



VERSIÓN  
**T2**

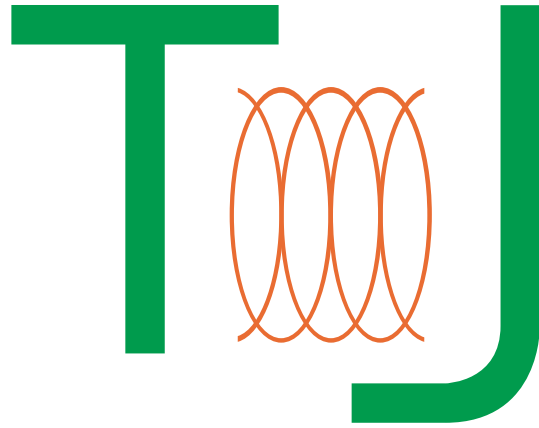
# TRANSFORMADORES

PIONEROS EN EQUIPO PARA LA RED SUBTERRÁNEA EN MÉXICO



GRUPO  
**EYPO**





# **TRANSFORMADORES**

PIONEROS EN EQUIPO PARA LA RED SUBTERRÁNEA EN MÉXICO

CATÁLOGO  
**2019**



# ÍNDICE



- 1 / HISTORIA DE LA EMPRESA**
- 2 / MISIÓN, VISIÓN**
- 4 / SUMERGIBLE MONOFÁSICO**
- 6 / SUMERGIBLE TRIFÁSICO**
- 8 / PEDESTAL MONOFÁSICO**
- 10 / PEDESTAL TRIFÁSICO**
- 12 / ESTACIÓN**
- 14 / POSTE TRIFÁSICO**
- 16 / SECCIONADOR TIPO PEDESTAL**
- 18 / GABINETE PARA DERIVADORA**
- 20 / ACEITE VEGETAL**
- 21 / SILICONA LÍQUIDA**





# HISTORIA DE LA EMPRESA

Transformadores TJ es una empresa 100% mexicana con más de 40 años de experiencia en la fabricación de transformadores, pioneros en equipos para la red subterránea en México. Nos caracterizamos por la calidad y la constante actualización para estar siempre a la vanguardia.

Implementando en México los transformadores tipo pedestal y sumergible para la red subterránea, apegados a las especificaciones K0000 de Comisión Federal de Electricidad, además de diseños especiales que se adaptan a las necesidades del cliente particular bajo el respaldo de las normas oficiales NOM, NMX y ANSI.

El diseño, base fundamental de nuestros equipos, está realizado con estricto apego a las normas técnicas nacionales e internacionales operando bajo un sistema de calidad conforme a la serie ISO 9000, implementando procesos de mejoramiento continuo, utilizando sistemas de diseño de programas guiados a los mejores métodos de optimización para su buena operación para soportar el corto circuito y además con su buena coordinación de protecciones. Nuestra empresa, interesada en mejores opciones para nuestros clientes, ha complementado su gama de productos para entregar a su elección:

▶ Transformadores tipo Pedestal

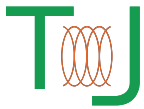
▶ Transformadores tipo Poste

▶ Transformadores tipo Sumergible

▶ Gabinete para Derivadora

▶ Transformadores tipo Estación

▶ Seccionador en aceite tipo Derivadora



## MISIÓN Y VISIÓN

Transformadores TJ, fundada en 1975 como pionera en la fabricación de transformadores y seccionadores tipo pedestal, y diseños especiales de acuerdo a las necesidades de los clientes, actualmente está dedicada al diseño y fabricación de transformadores con capacidades hasta de 5000 kVA.

Desde su inicio la organización se ha empeñado en cumplir con todas las especificaciones de la serie K0000 de la Comisión Federal de Electricidad (CFE) y de las aplicables en ANCE y otras entidades; incluyendo los requisitos legales y reglamentarios que aplican a este tipo de industria.

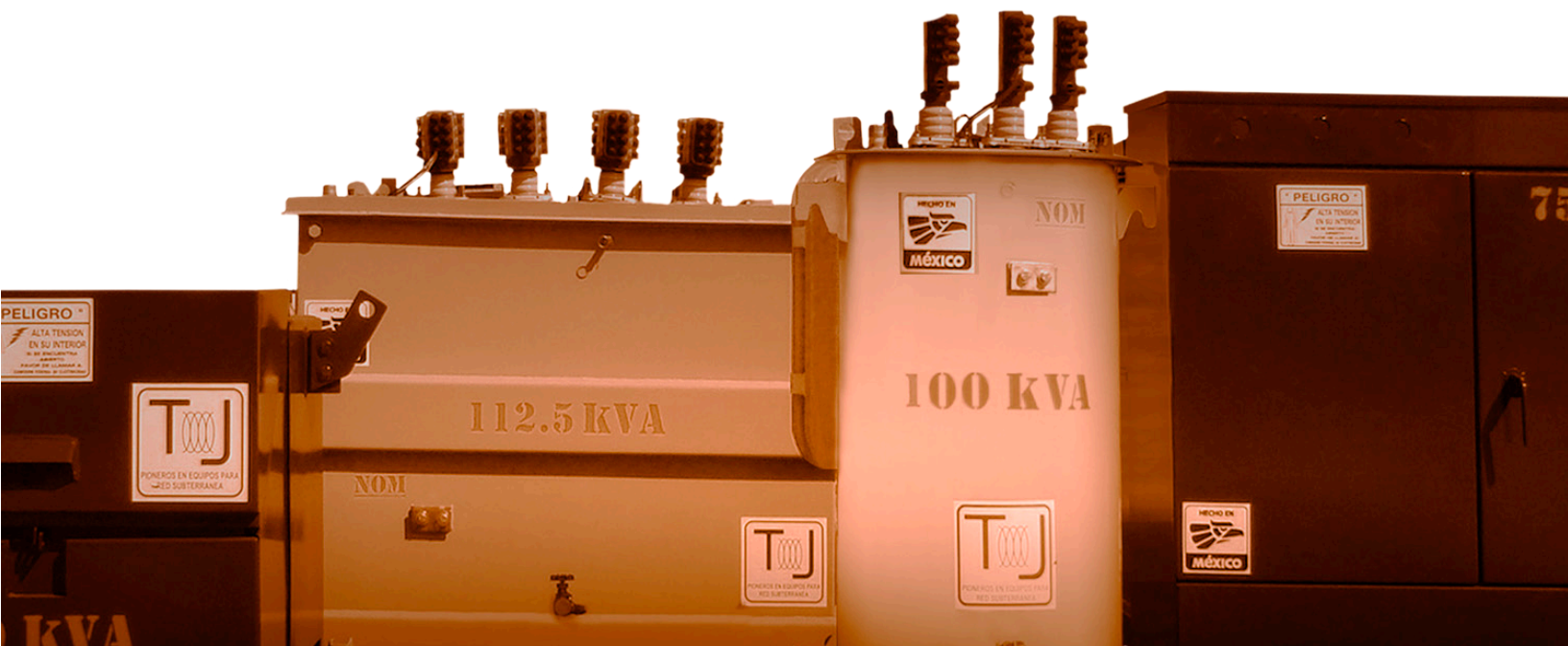
Su filosofía empresarial está basada principalmente en lograr ser una organización rentable y productiva con un personal competente en cada una de las áreas manteniendo una mentalidad de mejora continua.

### MISIÓN

Fabricar transformadores y seccionadores pedestales y sumergibles, orientados al cumplimiento de los requisitos del cliente, quedando al pendiente en satisfacer sus necesidades.

### VISIÓN

Mantener la marca registrada reconocida a nivel nacional extendiéndola a toda Latinoamérica siendo la mejor opción para los clientes con el profesionalismo y nivel de calidad alcanzado.





# TRANSFORMADORES





# SUMERGIBLE MONOFÁSICO



## ESPECIFICACIONES

Está diseñado para operar de manera subterránea e incluso totalmente sumergido en agua. Esto ayuda a la optimización de espacios y a la estética general en usos residenciales, por ello en México ha crecido de manera importante.

Fabricados en función de las normas vigentes, como la NOM-002-SEDE/ENER, la K0000-19 de CFE y la norma ANCE NMX-J-287.

Puede ser especificado tanto para sistemas de interconexión en anillo o radial.



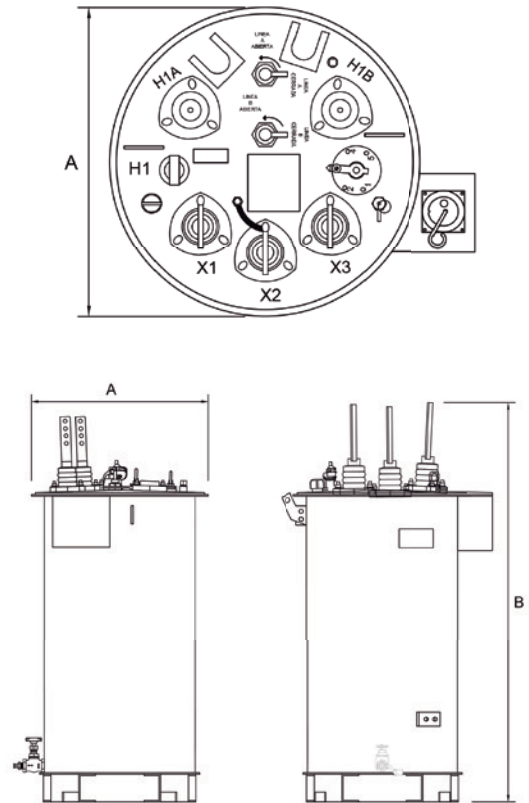
<b>NORMA OPERACIÓN</b>	<b>ANCE NMX-J-287</b>	<b>CFE K0000-19</b>
	<i>RADIAL O ANILLO</i>	<i>ANILLO</i>
<b>kVA</b>	25, 37.5, 50, 75, 100	
<b>MEDIA TENSIÓN</b>	13 200 - 22 860 - 23 000 - 34 500	13 200YT/7 620 - 22 860YT/13 200
<b>BAJA TENSIÓN</b>	240/120 - 220/110	240/120
<b>ENFRIAMIENTO</b>	ONAN	
<b>LIQUIDO AISLANTE</b>	ACEITE MINERAL DIELECTRICO LIBRE DE BPC ACEITE VEGETAL SILICONA LIQUIDA DOW CORNING 561	

El voltaje se puede modificar según las especificaciones del cliente.

Nuestros equipos protocolizados cuentan con los siguientes accesorios:

CANT.	ACCESORIOS
3	Boquilla de baja tensión tipo muelle.
2	Boquilla de alta tensión tipo pozo cola larga.
1	Cambiador de derivaciones.
2	Seccionador monofásico de 2 posiciones.
1	Fusible de expulsión.
1	Válvula de dren y muestreo.
1	Válvula de sobrepresión.
1	Barra de tierra "a".
1	Barra de tierra "b".
1	Placa de características.
1	Tapón de filtro de prensa.
1	Interruptor termomagnético (opcional).
1	Indicador de falla (opcional).

EJ. ILUSTRACIONES



kVA	VOLTAJE	DIÁMETRO (mm)	ALTURA (mm)	PESO (kg)
25	13200 YT	660	915	372
	22860 YT	660	915	351
37.5	13200 YT	660	915	405
	22860 YT	660	915	390
50	13200 YT	685	915	454
	22860 YT	660	915	418
75	13200 YT	740	1000	540
	22860 YT	740	1000	482
100	13200 YT	740	1100	554
	22860 YT	740	1100	556

Los equipos con norma NMX-J pueden variar en pesos, medidas y accesorios de los mostrados en estas tablas.

# SUMERGIBLE TRIFÁSICO



## ESPECIFICACIONES

El transformador tipo sumergible trifásico está diseñado para operar en instalaciones eléctricas subterráneas garantizando máxima estética, seguridad y confiabilidad. Además, optimiza al máximo los espacios y elimina totalmente la contaminación visual.

Los transformadores trifásicos sumergibles se utilizan en lugares donde la seguridad y la estética son un factor decisivo, tales como:

- ▶ Fraccionamientos residenciales.
- ▶ Centros vacacionales y recreativos.
- ▶ Centros comerciales.



<b>NORMA OPERACIÓN</b>	<b>ANCE NMX-J-287</b>	<b>CFE K0000-22</b>	<b>CFE K0000-05</b>
	<i>RADIAL O ANILLO</i>	<i>ANILLO</i>	<i>ANILLO</i>
<b>kVA</b>	75, 112.5, 150, 225, 300, 500, 750, 1000, 1500, 2000, 2500	75, 112.5, 150, 225	300,500
<b>MEDIA TENSIÓN</b>	13 200 - 23 000 - 34 500	13 200YT/7 620 - 22 860YT/13 200	
<b>BAJA TENSIÓN</b>	220/127 - 440/254 - 480/277	220Y/127	
<b>ENFRIAMIENTO</b>	ONAN		
<b>LIQUIDO AISLANTE</b>	ACEITE MINERAL DIELECTRICO LIBRE DE BPC ACEITE VEGETAL SILICONA LIQUIDA DOW CORNING 561		

El voltaje se puede modificar según las especificaciones del cliente.

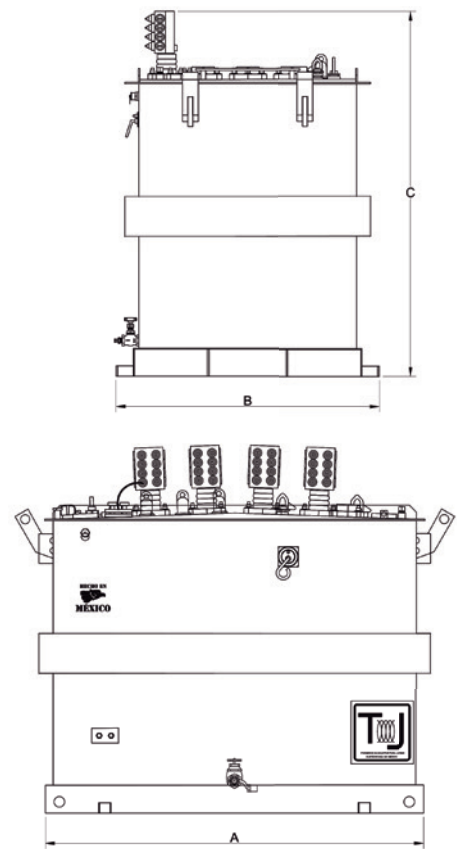


Nuestros equipos protocolizados cuentan con los siguientes accesorios:

CANT.	ACCESORIOS
4	Boquilla de baja tensión tipo muelle.
6	Boquilla de alta tensión tipo pozo (opcional perno).
1	Cambiador de derivaciones.
2*	Seccionador trifásico de 2 posiciones.
3	Fusible de expulsión.**
1	Válvula de dren y muestreo.
1	Válvula de sobrepresión.
1	Barra de tierra "a".
1	Barra de tierra "b".
1	Placa de características.
1	Tapón de filtro de prensa.
1	Indicador de nivel de aceite (225, 300 y 500 kVA).
1	Indicador de temperatura (300 y 500 kVA).
1	Interruptor termomagnético (opcional hasta 150 kVA).
1	Indicador de falla (opcional).

\* 3 seccionadores en caso de ser equipos de 300 y 500 kVA norma K.  
 \*\* Fusibles de rango completo en caso de ser de 300 o 500 kVA norma K.

EJ. ILUSTRACIONES



kVA	VOLTAJE	FRENTE (mm)	FONDO (mm) <sup>1</sup>	ALTO (mm) <sup>2</sup>	PESO (kg)
75	13200 YT	1360	830	1060	1500
	22860 YT	1360	830	1060	1370
112.5	13200 YT	1360	830	1060	1550
	22860 YT	1360	830	1060	1510
150	13200 YT	1360	830	1060	1660
	22860 YT	1360	830	1060	1640
225	13200 YT	1450	830	1100	2050
	22860 YT	1450	830	1100	2000
300	13200 YT	1600	750	1300	2575
	22860 YT	1600	750	1300	2420
500	13200 YT	1600	860	1300	3115
	22860 YT	1600	860	1300	2920

1. Sin contar radiadores (para equipos de 300 y 500 kVA).  
 2. Sin contar medidas de accesorios.  
 Los equipos con norma NMX-J pueden variar en pesos, medidas y accesorios de los mostrados en estas tablas.

Transformadores TJ se reserva el derecho de cambiar y/o modificar esta información técnica en cualquier momento.

ventas@transformadorestj.com.mx



# PEDESTAL MONOFÁSICO



## ESPECIFICACIONES

El transformador tipo pedestal monofásico está diseñado para operar en interior y exterior, colocado sobre una base de concreto.

Este tipo de transformador es aplicable a sistemas de distribución subterráneos generalmente utilizados en zonas residenciales.



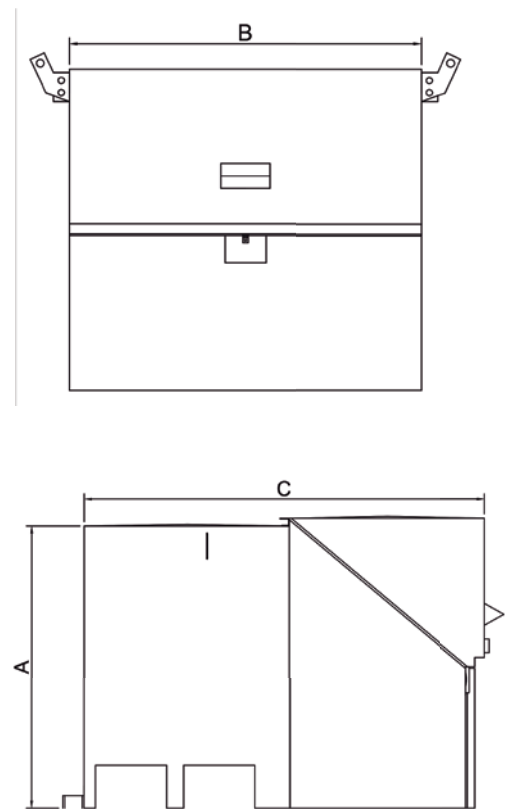
<b>NORMA</b>	<b>ANCE NMX-J-285</b>	<b>CFE K0000-04</b>
	<i>RADIAL O ANILLO</i>	<i>ANILLO</i>
<b>OPERACIÓN</b>		
<b>kVA</b>	10, 15, 25, 37.5, 50, 75, 100, 167	25, 37.5, 50, 75, 100
<b>MEDIA TENSIÓN</b>	13 200 - 22 860 - 23 000 - 34 500	13 200YT/7 620 - 22 860YT/13 200
<b>BAJA TENSIÓN</b>	240/120 - 220/110	240/120
<b>ENFRIAMIENTO</b>	ONAN	
<b>LIQUIDO AISLANTE</b>	ACEITE MINERAL DIELECTRICO LIBRE DE BPC ACEITE VEGETAL SILICONA LIQUIDA DOW CORNING 561	

El voltaje se puede modificar según las especificaciones del cliente.

Nuestros equipos protocolizados cuentan con los siguientes accesorios:

CANT.	ACCESORIOS
3	Boquilla de baja tensión tipo muelle.
2	Boquilla de alta tensión tipo pozo cola corta.
1	Cambiador de derivaciones.
1	Fusible de expulsión.
1	Válvula de dren y muestreo.
1	Válvula de sobrepresión.
1	Barra de tierra "a".
1	Barra de tierra "b".
1	Placa de características.
1	Tapón de filtro de prensa.
1	Interruptor termomagnético (opcional).
1	Indicador de falla (opcional).

EJ. ILUSTRACIONES



kVA	VOLTAJE	FRENTE (mm)	FONDO (mm)	ALTO (mm)	PESO (kg)
25	13200 YT	730	1020	820	470
	22860 YT	730	1080	820	554
37.5	13200 YT	730	1070	820	584
	22860 YT	730	1080	820	586
50	13200 YT	770	1120	820	635
	22860 YT	770	1090	820	650
75	13200 YT	810	1190	820	815
	22860 YT	820	1120	820	720
100	13200 YT	810	1190	820	880
	22860 YT	820	1120	820	750

Los equipos con norma NMX-J pueden variar en pesos, medidas y accesorios de los mostrados en estas tablas.



# PEDESTAL TRIFÁSICO



## ESPECIFICACIONES

El pedestal trifásico está diseñado para operar a la intemperie y estar montado sobre una base típicamente de concreto.

Tiene integrado un gabinete a prueba de vandalismo, el cual contiene los accesorios y las terminales de conexión.



NORMA	ANCE NMX-J-285	CFE K0000-08	CFE K0000-07
OPERACIÓN	RADIAL O ANILLO	RADIAL O ANILLO	ANILLO
kVA	15, 30, 45, 75, 112.5, 150, 225, 300, 500, 750, 1000, 1500, 2000, 2500	75, 112.5, 150, 225	300,500
MEDIA TENSIÓN	13 200 - 23 000 - 34 500	13 200YT/7 620 - 22 860/13 200	
BAJA TENSIÓN	220/127 - 440/254 - 480/277	220Y/127	
ENFRIAMIENTO	ONAN		
LIQUIDO AISLANTE	ACEITE MINERAL DIELECTRICO LIBRE DE BPC ACEITE VEGETAL SILICONA LIQUIDA DOW CORNING 561		

El voltaje se puede modificar según las especificaciones del cliente.

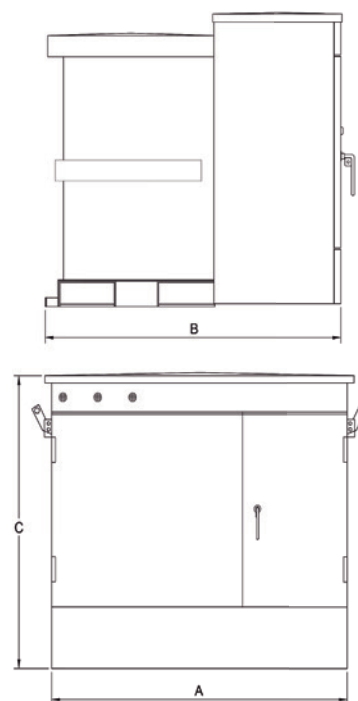


Nuestros equipos protocolizados cuentan con los siguientes accesorios:

CANT. ACCESORIOS	EJ. ILUSTRACIONES
4	Boquilla de baja tensión tipo espada.
6	Boquilla de alta tensión tipo pozo (opcional perno).
1	Cambiador de derivaciones.
2*	Seccionador trifásico de 2 posiciones.
3	Fusible de expulsión.**
1	Válvula de dren y muestreo.
1	Válvula de sobrepresión.
1	Barra de tierra "a".
1	Barra de tierra "b".
1	Placa de características.
1	Tapón de filtro de prensa.
1	Indicador de nivel de aceite (300 y 500 kVA).
1	Indicador de temperatura (300 y 500 kVA).
1	Interruptor termomagnético (opcional hasta 150 kVA).
1	Indicador de falla (opcional).

\* 3 seccionadores en caso de ser equipos de 300 y 500 kVA norma K.

\*\* Fusibles de rango completo en caso de ser de 300 o 500 kVA. norma K.



kVA	VOLTAJE	FRENTE (mm)	FONDO (mm) <sup>1</sup>	ALTO (mm)	PESO (kg)
15	13200 YT	1320	1020	1180	818
	22860 YT	1320	1020	1180	814
30	13200 YT	1320	1020	1180	842
	22860 YT	1320	1020	1180	840
45	13200 YT	1320	1020	1230	948
	22860 YT	1320	1020	1230	908
75	13200 YT	1440	1210	1270	1424
	22860 YT	1440	1210	1270	1294
112.5	13200 YT	1440	1210	1270	1498
	22860 YT	1440	1210	1270	1488
150	13200 YT	1440	1210	1270	1506
	22860 YT	1440	1210	1270	1610
225	13200 YT	1440	1210	1320	1805
	22860 YT	1440	1210	1320	1825
300	13200 YT	1540	1320	1515	1912
	22860 YT	1580	1320	1460	1898
500	13200 YT	1580	1410	1515	2285
	22860 YT	1540	1320	1460	2834

1. Sin contar radiadores (para equipos de 300 y 500 kVA).  
Los equipos con norma NMX-J pueden variar en pesos, medidas y accesorios de los mostrados en estas tablas.

Transformadores TJ se reserva el derecho de cambiar y/o modificar esta información técnica en cualquier momento.

ventas@transformadorestj.com.mx



# ESTACIÓN



## ESPECIFICACIONES

Estos transformadores están diseñados para trabajar en sistemas de distribución del sector industrial, comercial y hotelero principalmente.



<b>NORMA OPERACIÓN</b>	<b>ANCE NMX-J-284</b>
	CON O SIN GARGANTAS
<b>kVA</b>	500, 1000, 1500, 2000, 2500, 3000, 3500, 4000, 4500, 5000
<b>MEDIA TENSIÓN</b>	13 200 - 23 000 - 34 500
<b>BAJA TENSIÓN</b>	220/127 - 440/254 - 480/277
<b>ENFRIAMIENTO</b>	ONAN
<b>LIQUIDO AISLANTE</b>	ACEITE MINERAL DIELECTRICO LIBRE DE BPC ACEITE VEGETAL SILICONA LIQUIDA DOW CORNING 561

El voltaje se puede modificar según las especificaciones del cliente.

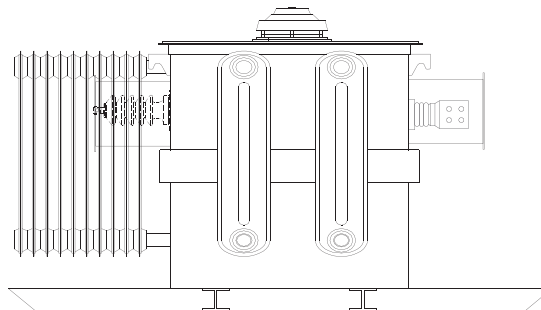
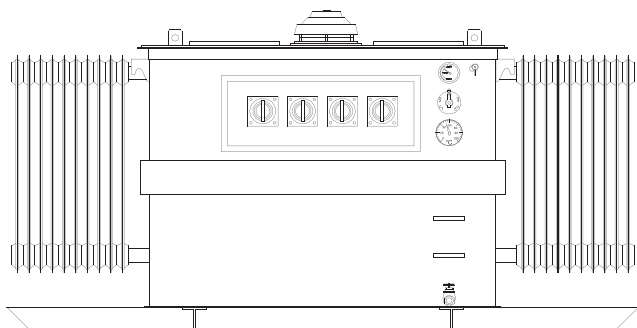
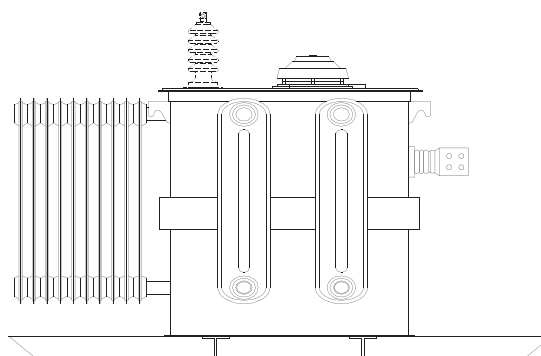
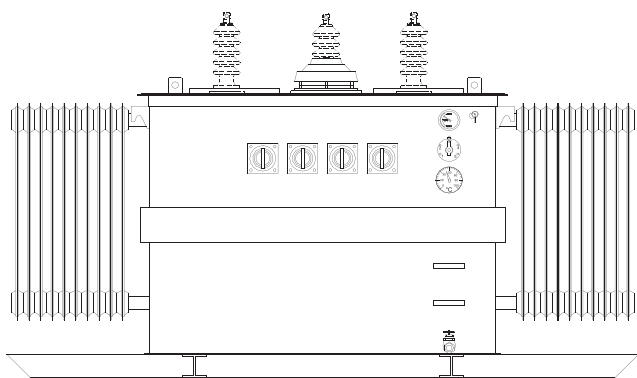


Nuestros equipos cuentan con los siguientes accesorios:

#### CANT. ACCESORIOS

4	Boquilla de baja tensión tipo espada.
3	Boquilla de alta tensión tipo clema.
1	Cambiador de derivaciones.
1	Válvula de dren y muestreo.
1	Válvula de sobrepresión.
1	Barra de tierra "a".
1	Barra de tierra "b".
1	Placa de características.
1	Indicador de nivel de aceite.
1	Indicador de temperatura.

#### EJ. ILUSTRACIONES



Pesos y medidas de los equipos son en función del diseño, de acuerdo a las características específicas solicitadas por el cliente.

# POSTE TRIFÁSICO



## ESPECIFICACIONES

Los transformadores de tipo poste trifásicos se usan en sistemas de distribución aéreos, para alimentación residencial, comercial, pequeña industria, etc.

Están diseñados para cumplir con las especificaciones de la normatividad vigente NMX-J-116-ANCE.



<b>NORMA OPERACIÓN</b>	<b>ANCE NMX-J-116</b>
<b>kVA</b>	<i>RADIAL</i>
<b>MEDIA TENSIÓN</b>	30, 45, 75, 112.5, 150, 225, 300, 500
<b>BAJA TENSIÓN</b>	13 200 - 23 000 - 34 500
<b>ENFRIAMIENTO</b>	220/127 - 440/254 - 480/277
<b>LIQUIDO AISLANTE</b>	ONAN
	ACEITE MINERAL DIELECTRICO LIBRE DE BPC
	ACEITE VEGETAL
	SILICONA LIQUIDA DOW CORNING 561

El voltaje se puede modificar según las especificaciones del cliente.

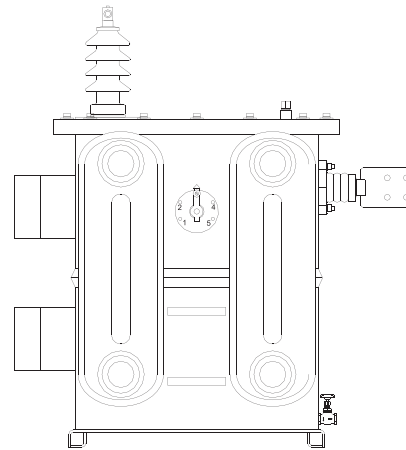
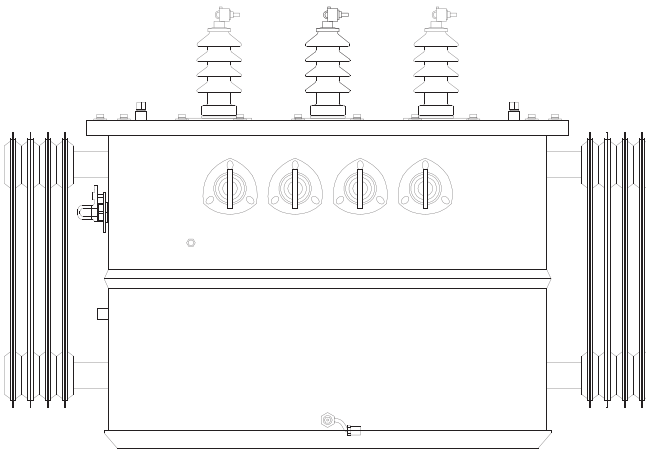


Nuestros equipos cuentan con los siguientes accesorios:

**CANT. ACCESORIOS**

4	Boquilla de baja tensión tipo clema.
3	Boquilla de alta tensión tipo clema.
1	Cambiador de derivaciones.
1	Válvula de dren y muestreo.
1	Válvula de sobrepresión.
1	Barra de tierra "a".
1	Barra de tierra "b".
1	Placa de características.
1	Tapón de filtro de prensa.

**EJ. ILUSTRACIONES**



Pesos y medidas de los equipos son en función del diseño, de acuerdo a las características específicas solicitadas por el cliente.

# SECCIONADOR TIPO PEDESTAL



## ESPECIFICACIONES

El Seccionador en aceite tipo pedestal está fabricado de manera que todos sus dispositivos de operación pueden localizarse en uno o dos frentes, utilizando el diseño de frente muerto, es decir, todas las partes energizadas se encuentran completamente aisladas y aterrizadas. Equipado con componentes de alta calidad, como: portafusibles (Canister) de operación sin carga, con sus respectivos fusibles, que se incluyen en el mismo; seccionadores y boquillas.

Además que los accesorios se encuentran distribuidos de tal manera que existe el espacio suficiente para codos e insertos para la conexión de la entrada y salida de la línea.

Todas las características de corriente cumplen de acuerdo con la coordinación de curvas tiempo-corriente, para una protección total del sistema.

## CARACTERÍSTICAS NORMALES

- ▶ No requiere de charola antiescurrimiento, ya que se emplean portafusibles de propósitos generales, para proteger las terminales de la contaminación del aceite.
- ▶ Se pueden tener todos los accesorios en uno o dos frentes.
- ▶ Sus seccionadores (2 posiciones) se pueden asegurar con candado, garantizando la posición requerida.
- ▶ Toma de tierra, de cobre sólido en la forma más simple y adecuada.
- ▶ Sus terminales pueden ser tipo pozo (200 A) o tipo perno (600 A).
- ▶ Sellado herméticamente
- ▶ Selección de la mejor calidad y confiabilidad de accesorios y partes.
- ▶ De operación simple.

## ACCESORIOS

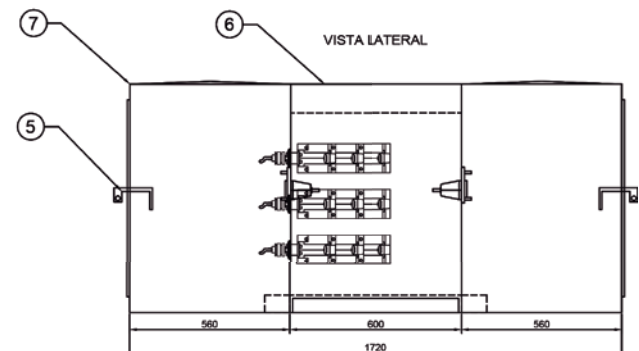
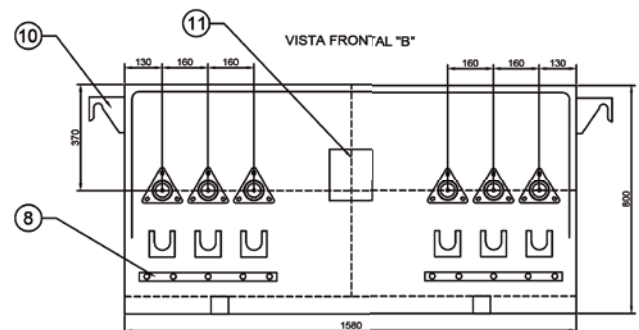
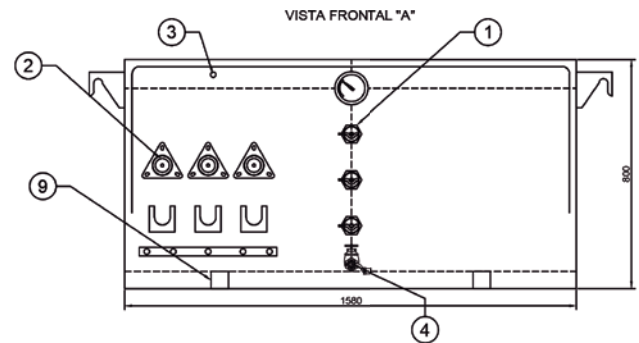
- ▶ Seccionador para operación con carga.
- ▶ Fusible de rango completo.
- ▶ Portafusibles de propósitos generales.
- ▶ Boquillas tipo pozo (200 A) o perno (600 A).
- ▶ Indicador de nivel de aceite (tipo caratula).
- ▶ Válvula de sobrepresión manual o automática.
- ▶ Orejas de izaje.
- ▶ Tapón para llenado de aceite.
- ▶ Placa de características con diagrama de conexión.
- ▶ Barras de tierra.

# SECCIONADOR 3 VÍAS SIN PROTECCIÓN

PART.	CANT.	ACCESORIOS
1	3	Seccionador de 2 posiciones.
2	9	Boquilla de alta tensión tipo pozo.
3	1	Tapón de llenado.
4	1	Válvula de drene y muestreo.
5	2	Cerradura con portacandado.
6	1	Tanque lámina Cal. 3/16".
7	2	Gabinete de lámina Cal. 12.
8	3	Barras de tierra.
9	4	Asas de anclaje.
10	4	Orejas de izaje.
11	1	Placa de datos.

## EJ. ILUSTRACIONES

Las figuras son ilustrativas, los seccionadores en aceite se pueden fabricar en cualquier configuración para clase 15, 25, y 34.5 kV.

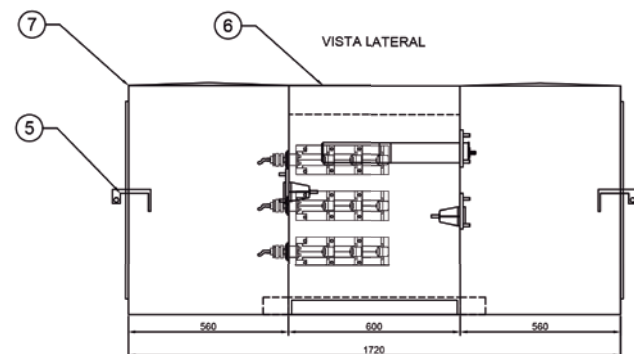
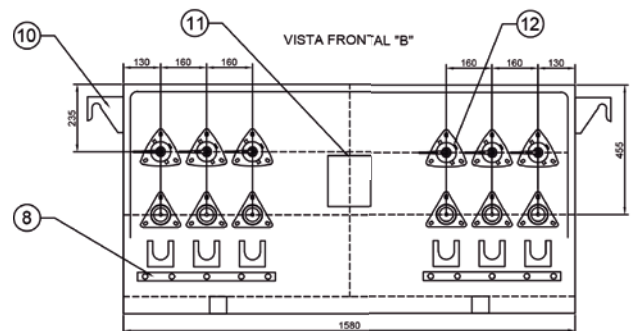
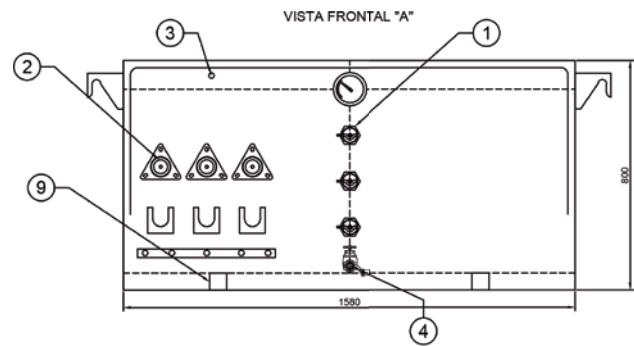


# SECCIONADOR 3 VÍAS CON PROTECCIÓN

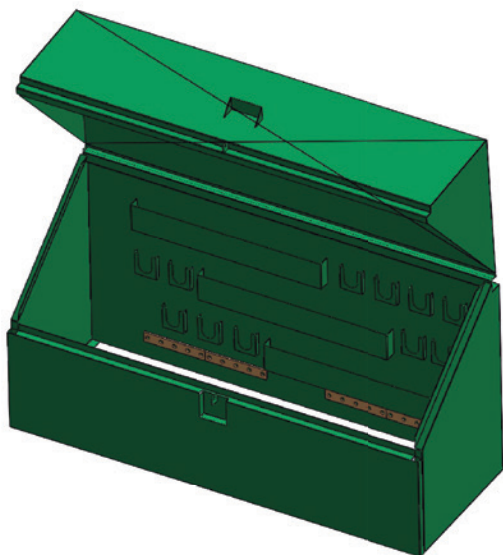
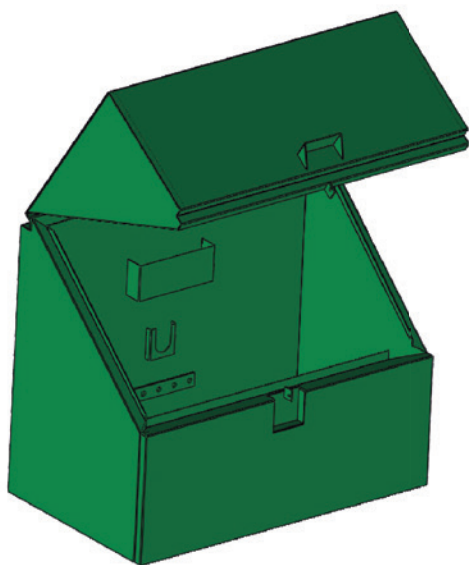
PART.	CANT.	ACCESORIOS
1	3	Seccionador de 2 posiciones.
2	9	Boquilla de alta tensión tipo pozo.
3	1	Tapón de llenado.
4	1	Válvula de drene y muestreo.
5	2	Cerradura con portacandado.
6	1	Tanque lámina Cal. 3/16".
7	2	Gabinete de lámina Cal. 12.
8	3	Barras de tierra.
9	4	Asas de anclaje.
10	4	Orejas de izaje.
11	1	Placa de datos.
12	1	Portafusibles y fusibles.

Las figuras son ilustrativas, los seccionadores en aceite se pueden fabricar en cualquier configuración para clase 15, 25, y 34.5 kV.

## EJ. ILUSTRACIONES



# GABINETE PARA DERIVADORA

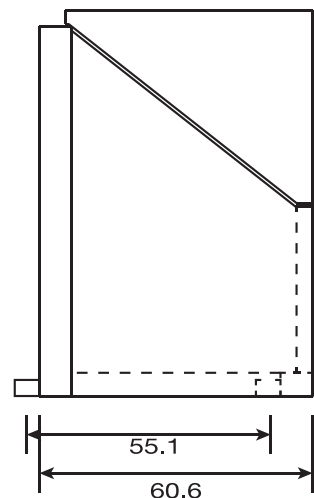
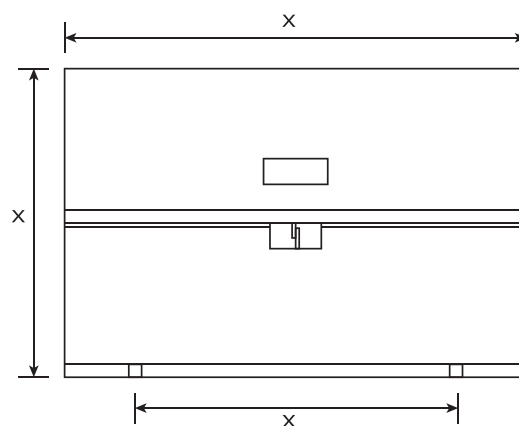


## ESPECIFICACIONES

En función de las necesidades del cliente, se ofrecen Gabinetes para Derivadoras tanto monofásicas como trifásicas.

Las dimensiones de los gabinetes son de acuerdo al número de vías y fases que requiera el cliente.

## EJ. ILUSTRACIONES





# ACEITE VEGETAL

Los incidentes ambientales, como los derrames de aceite de transformadores, no solo dañan la flora y la fauna, sino que también dejan residuos en el agua y suelo. Los aceites de origen vegetal se han introducido en el mercado de los transformadores como una alternativa que ayuda a minimizar los riesgos al medio ambiente. Otorgando además, altos niveles de confiabilidad y seguridad en sus equipos.

Los fluidos dieléctricos vegetales son obtenidos de diversas especies de oleaginosas, tales como el maíz, el lino, el cártamo, la canola, la almendra, la nuez, la avellana, etc.

El uso de aceites de origen vegetal le proveen a su equipo características adicionales a los aceites minerales como:

- ▶ Alto punto de inflamación (>300 °C)
- ▶ Extienden la vida de los aislamientos
- ▶ Aumentan la vida útil del equipo
- ▶ Dejan una muy baja huella de carbono

Una ventaja existente con el uso de aceites de origen vegetal, es que son biodegradables, lo que reduce en gran medida el impacto ambiental y los costos de recuperación del medio en casos de un derrame.



# SILICONA LÍQUIDA DOW CORNING 561

Es un líquido de silicona polidimetilica (Polidimetilsiloxano) aislante y refrigerante para transformadores y equipos eléctricos, diseñado para operar tanto en altas y bajas temperaturas.

## Características

- ▶ Cumple los requisitos de IEC 836 y ASTM 4652-92.
- ▶ Básicamente atóxico.
- ▶ No perjudica el entorno.
- ▶ No halogenado.
- ▶ Compatible con gran variedad de materiales aislantes eléctricos sólidos.
- ▶ No contiene aditivos.
- ▶ Clasificado como no peligroso.
- ▶ Elevada estabilidad térmica y resistencia a la oxidación.
- ▶ Punto de combustión más alto y velocidad de disipación térmica más baja que otros tipos de líquidos aislantes de clase k.
- ▶ Buenas propiedades eléctricas y capacidades de funcionamiento en una amplia gama de temperaturas.
- ▶ Sin sedimentos.













TRANSFORMADORES TJ  
Carretera a Chapala km. 17.8, Col. Granjas  
Providencia, Tlajomulco de Zúñiga, Jalisco  
México. C.P. 45670.  
+(52) (33) 3688 0090  
[www.transformadorestj.com.mx](http://www.transformadorestj.com.mx)

Derechos Reservados 2019  
TRANSFORMADORES TJ ® se reserva  
el derecho de cambiar y/o modificar los  
productos ilustrados en este catálogo, según  
mejoras o cambios que tengan en cualquier  
momento.