

PROTON
INTELLIGENT LED LIGHT

VERSIÓN
M2



GRUPO
EYPO
COLOMBIA

● ÍNDICE

SERIE INTERIORES

- | | | | | | | | |
|----|---|---|---|----|---|--|---|
| 8 | / | KD38-KARDÁNICA PAR 38
<i>TECNOLOGÍA LED</i> |  | 30 | / | TESL-TESALIA
<i>TECNOLOGÍA LED</i> |  |
| 10 | / | KD30-KARDÁNICA PAR 30
<i>TECNOLOGÍA LED</i> |  | 32 | / | APLQ-APLIQUE
<i>TECNOLOGÍA LED</i> |  |
| 12 | / | KN38-KARDÁN PAR 38
<i>TECNOLOGÍA LED</i> |  | 34 | / | APLM-APLIQUE MURO
<i>TECNOLOGÍA LED</i> |  |
| 14 | / | KN30-KARDÁN PAR 30
<i>TECNOLOGÍA LED</i> |  | 36 | / | ARTK-ARTEK
<i>TECNOLOGÍA LED</i> |  |
| 16 | / | KNMR-KARDÁN MR16
<i>TECNOLOGÍA LED</i> |  | 38 | / | ARTM-ARTEK MINI
<i>TECNOLOGÍA LED</i> |  |
| 18 | / | CL05-CILINDRO 05
<i>TECNOLOGÍA LED</i> |  | 40 | / | HEXL-HEXAGONAL
<i>T8 O T5 / LED O FLUORESCENTE</i> |  |
| 20 | / | CL06-CILINDRO 06
<i>TECNOLOGÍA LED</i> |  | 42 | / | HERL-HERMÉTICA LED
<i>TECNOLOGÍA LED</i> |  |
| 22 | / | CL08-CILINDRO 08
<i>TECNOLOGÍA LED</i> |  | 44 | / | HERM-HERMÉTICA
<i>T8 O T5 / FLUORESCENTE O LED</i> |  |
| 24 | / | CL10-CILINDRO 10
<i>TECNOLOGÍA LED</i> |  | | | | |
| 26 | / | OJBE-OJO DE BUEY
<i>TECNOLOGÍA LED</i> |  | | | | |
| 28 | / | OJBY-OJO DE BUEY
<i>TECNOLOGÍA LED</i> |  | | | | |

SERIE EXTERIORES

- | | | | |
|----|---|---|---|
| 48 | / | PMLE-PUMA LED
<i>TECNOLOGÍA LED</i> |  |
| 50 | / | PM27-PUMA
<i>TECNOLOGÍA PAR 30</i> |  |
| 52 | / | SEND-SENDERA
<i>TECNOLOGÍA LED</i> |  |
| 54 | / | COR-CORAL
<i>TECNOLOGÍA LED</i> |  |
| 56 | / | COM-CORAL MINI
<i>TECNOLOGÍA LED</i> |  |
| 58 | / | OMGA-OMEGA
<i>TECNOLOGÍA LED</i> |  |
| 60 | / | CRT-POSTE CRETA
<i>TECNOLOGÍA LED</i> |  |
| 62 | / | PCUA-POSTE CUADRADO |  |
| 63 | / | PREC-POSTE RECTANGULAR |  |
| 64 | / | PRED-POSTE REDONDO |  |

GRUPO
EYPO
COLOMBIA

PROTON
INTELLIGENT LED LIGHT



DOMÓTICA

Automatiza el encendido, el apagado
y la atenuación de las luminarias en
horarios determinados.





INTERIORES

KD38-KARDÁNICA PAR 38

SERIE INTERIORES
MONTAJE INCRUSTRAR

ESPECIFICACIONES

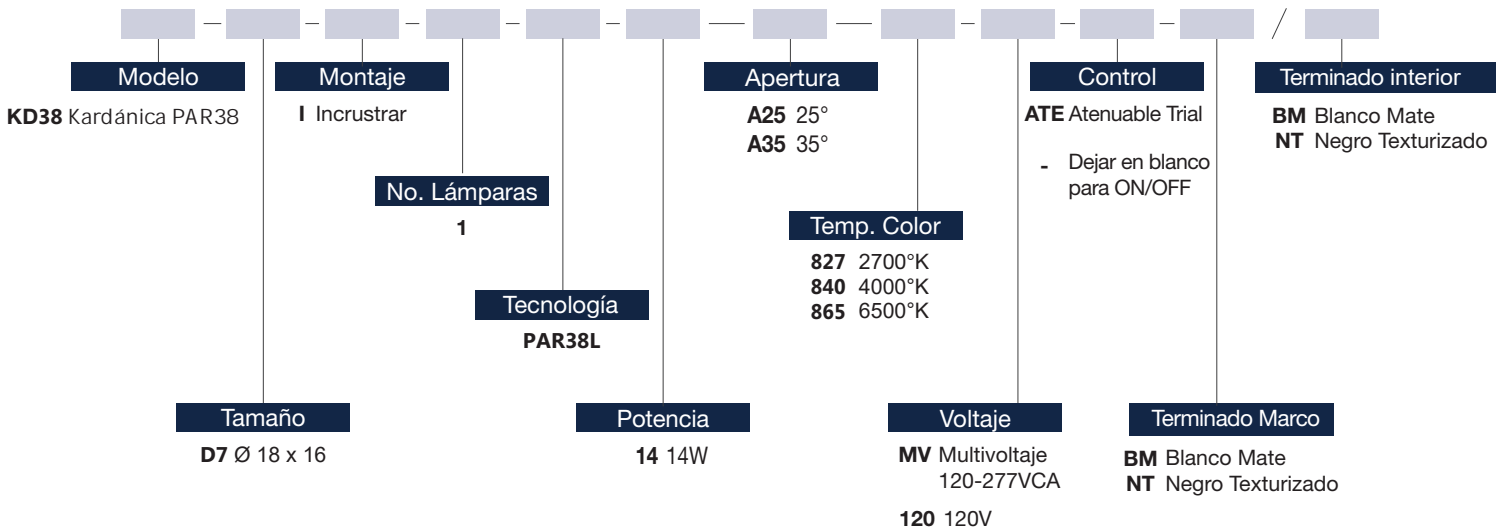


Para armar el modelo KD38-KARDÁNICA PAR 38 se requiere de un plafón de 18x16 cm. Este modelo está disponible en acabado blanco mate y negro texturizado. El modelo KD38-KARDÁNICA PAR 38 está diseñado para ser instalado en plafones de 18x16 cm. Este modelo está disponible en acabado blanco mate y negro texturizado. El modelo KD38-KARDÁNICA PAR 38 está diseñado para ser instalado en plafones de 18x16 cm. Este modelo está disponible en acabado blanco mate y negro texturizado.

* Para aplicaciones, garantía e instalación, consulte con su asesor.

INFORMACIÓN DE CÓDIGO

Ej. código de catálogo (KD38-D7-I-1-PAR38L-14-A25-827-MV-NT/BM)



APLICACIONES



DIMENSIONES

Versión	Dimensiones
	Diámetro x Alto
KD38	Ø18 x 16

*Todas las dimensiones se muestran en centímetros (cm).

LÁMPARAS

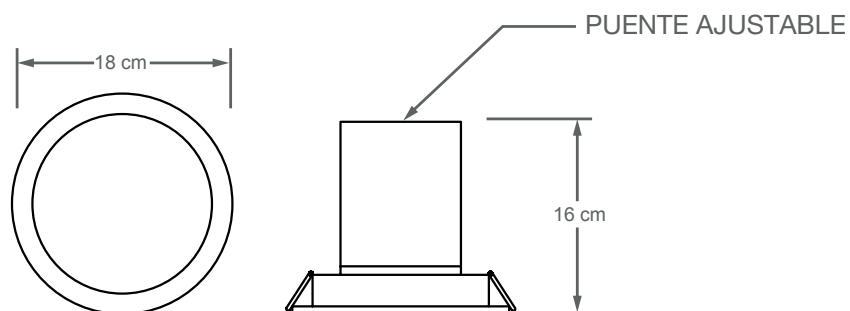
	Lúmenes (Lm) ²	Potencia (W)	Eficiencia (Lm/W)
14W	1300	14	93

*Valores nominales promedio por lámpara.

1- Los lúmenes varían de acuerdo a la temperatura de color (Kelvin).

2- El flujo real dependerá de las condiciones reales de trabajo.

Ej. Ilustraciones Kardánica PAR 38



Certificaciones



KD30-KARDÁNICA PAR 30

SERIE INTERIORES
MONTAJE INCRUSTRAR

ESPECIFICACIONES

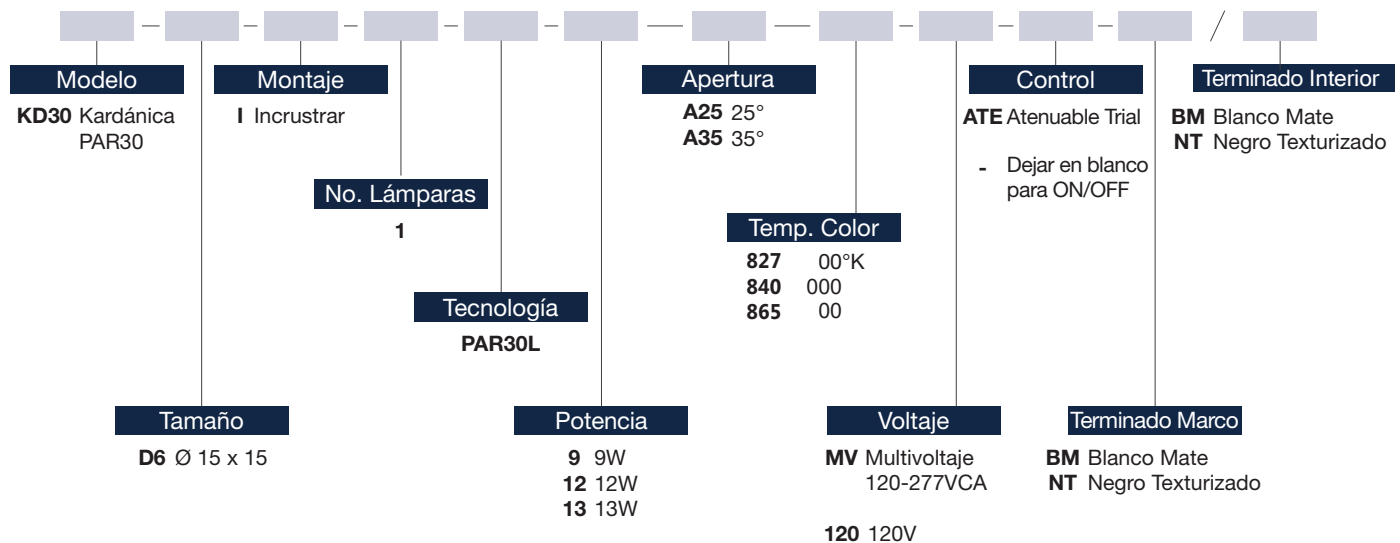


Para armar o armar el producto se debe utilizar el cable de conexión que se encuentra en el paquete. El cable debe ser de tipo AWG 18 o mayor. El cable debe estar conectado a un interruptor de luz. El cable debe estar conectado a un interruptor de luz. El cable debe estar conectado a un interruptor de luz.

* Para aplicaciones, garantía e instalación, consulte con su asesor.

INFORMACIÓN DE CÓDIGO

Ej. código de catálogo (KD30-D6-I-1-PAR30L-12-A25-827-MV-ATE-BM/NT)



APLICACIONES



DIMENSIONES

Versión	Dimensiones	
	D	o
KD30	5	5

*Todas las dimensiones se muestran en centímetros (cm).

LÁMPARAS¹

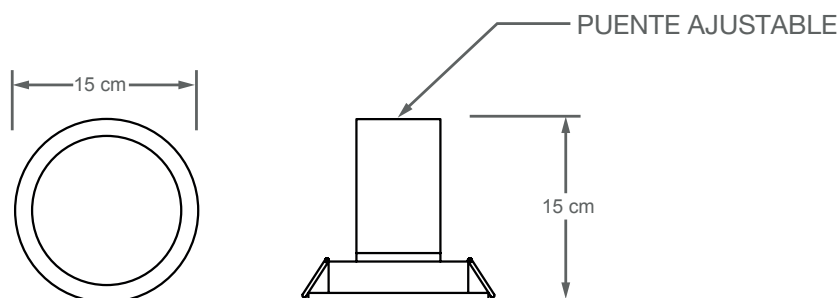
	Lúmenes (Lm) ²	Potencia (W)	Eficiencia (Lm/W)
9W	900	9	100
12W	900	12	75
13W	850	13	65

*Valores nominales promedio por lámpara.

1- Los lúmenes varían de acuerdo a la temperatura de color (Kelvin).

2- El flujo real dependerá de las condiciones reales de trabajo.

Ej. Ilustraciones Kardánica PAR 30



Certificaciones



KN38-KARDÁN PAR 38

SERIE INTERIORES
MONTAJE INCRUSTRAR

ESPECIFICACIONES

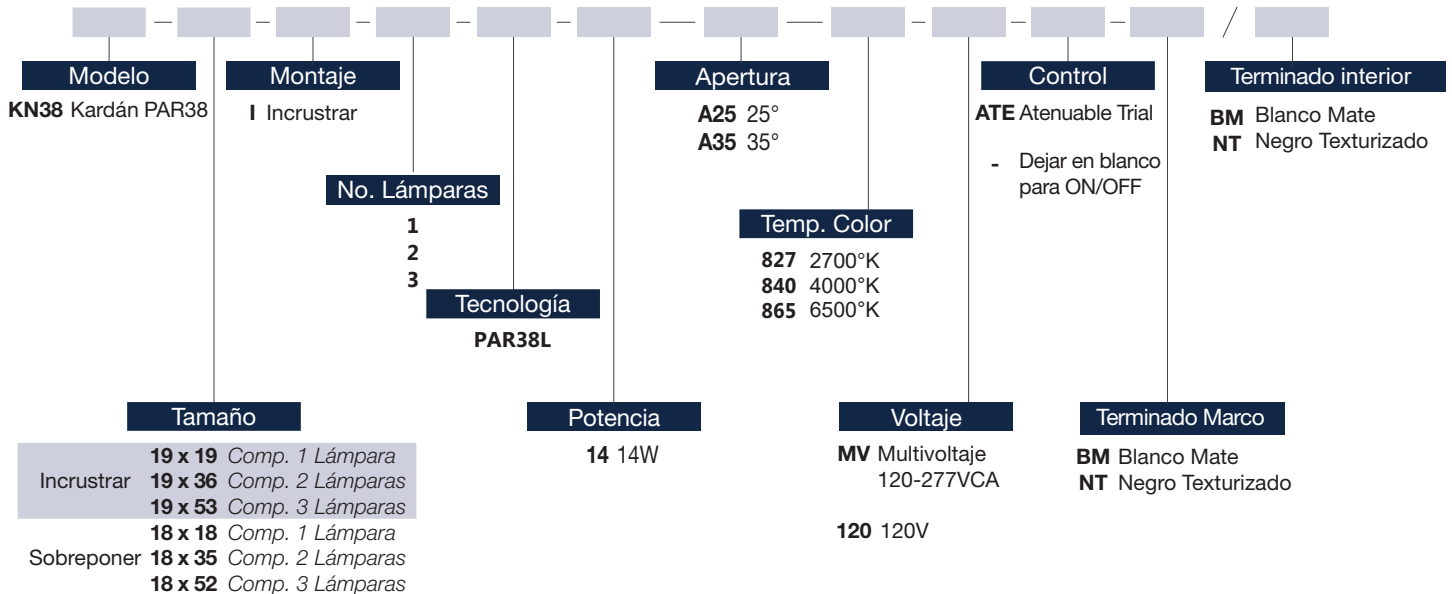


Luminaria para incrustar o sobreponer. Marco fabricado en Aluminio. Aro con sistema escualizable que permite dirigir la luz. Fuelles de sujeción en acero galvanizado. Equipado con base E27. Terminado en pintura en polvo poliéster de aplicación electrostática curada al horno, color blanco Mate o Negro texturizado.

* Para aplicaciones, garantía e instalación, consulte con su asesor.

INFORMACIÓN DE CÓDIGO

Ej. código de catálogo (KN38-19x19-I-1-PAR38L-14-A25-827-MV-BM/NT)



APLICACIONES



Instalaciones Educativas



Instalaciones Hospitalarias



Centros Comerciales



Instalaciones Turística



IP₂₀

DIMENSIONES

Versión	Dimensiones	
	Ancho	x Largo
19x19	19.4	x 19.4
Incrustar 19x36	19.4	x 36.3
19x53	19.4	x 53.4
18x18	18.5	x 18.5
Sobreponer 18x35	18.5	x 35.5
18x52	18.5	x 52

*Todas las dimensiones se muestran en centímetros (cm).

LÁMPARAS¹

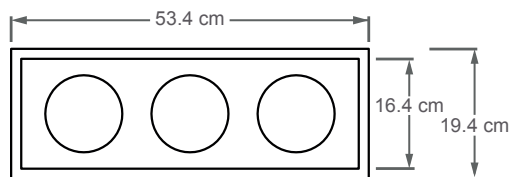
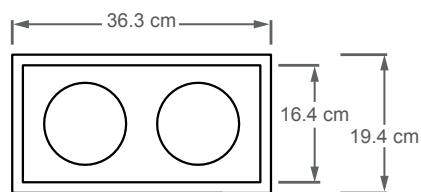
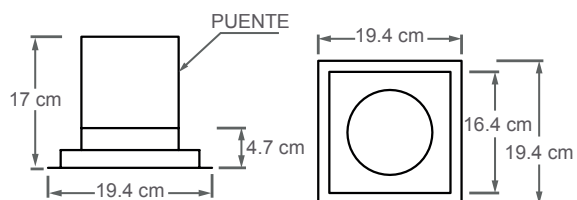
	Lúmenes (Lm) ²	Potencia (W)	Eficiencia (Lm/W)
14W	1300	14	93

*Valores nominales promedio por lámpara.

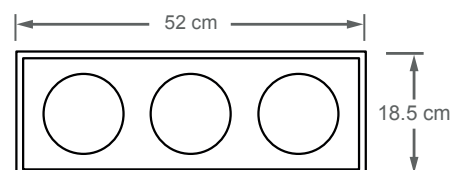
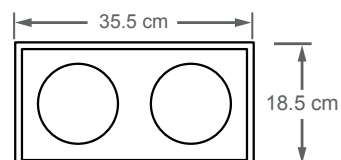
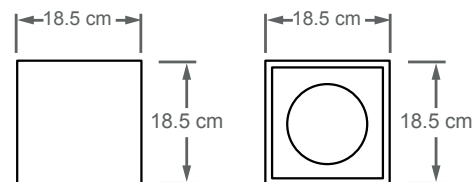
1- Los lúmenes varían de acuerdo a la temperatura de color (Kelvin).

2- El flujo real dependerá de las condiciones reales de trabajo.

Ej. Ilustraciones Kardán PAR38



Incrustar



Sobreponer

Certificaciones



No. de Certificado

2501

KN30-KARDÁN PAR 30

SERIE INTERIORES
MONTAJE INCRUSTRAR O SOBREPONER

ESPECIFICACIONES

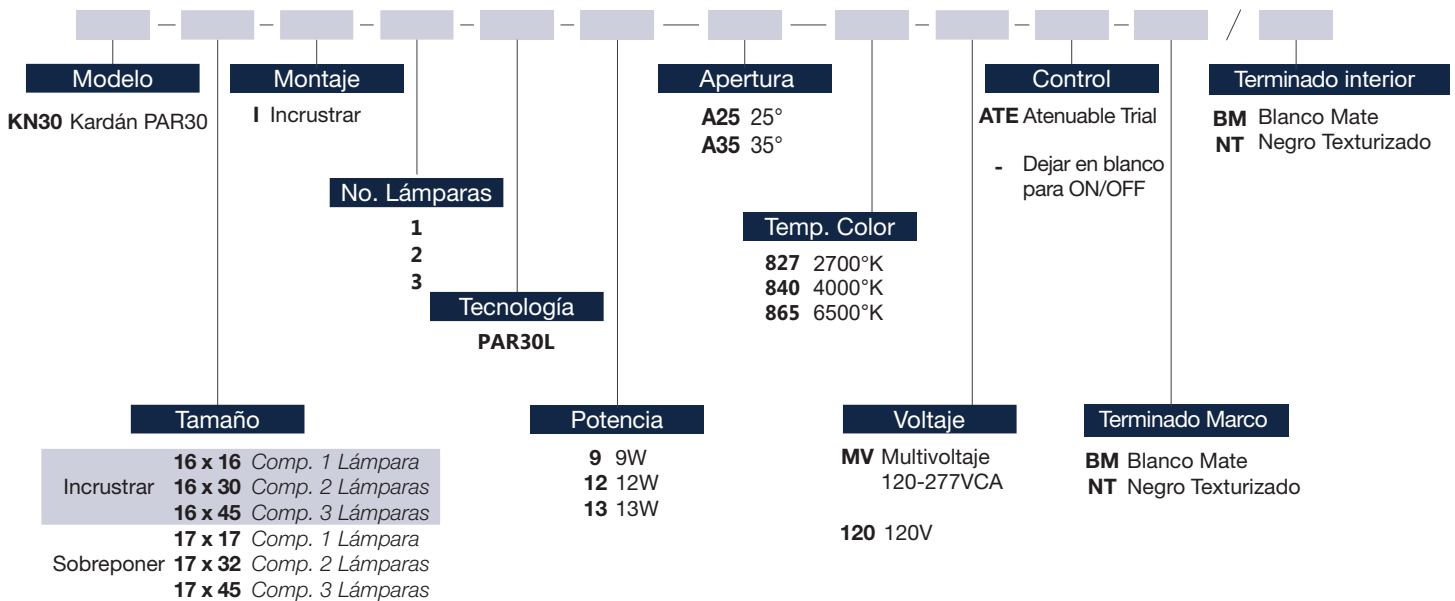


Luminaria para incrustar o sobreponer. Marco fabricado en Aluminio. Aro con sistema escualizable que permite dirigir la luz. Fuelles de sujeción en acero galvanizado. Equipado con base E27. Terminado en pintura en polvo poliéster de aplicación electrostática curada al horno, color blanco Mate o Negro texturizado.

* Para aplicaciones, garantía e instalación, consulte con su asesor.

INFORMACIÓN DE CÓDIGO

Ej. código de catálogo (KN30-16x16-I-1-PAR30L-9-A25-830-MV-ATE-NT/NT)



APLICACIONES



DIMENSIONES

Versión	Dimensiones	
	o x	Lar o
16x16	16.2 x	16.2
Incrustar 16x30	16.2 x	30.6
16x45	16.2 x	45
17x17	17 x	17
Sobreponer 17x32	17 x	32
17x47	17 x	47

LÁMPARAS¹

	Lúmenes (Lm) ²	Potencia (W)	Eficiencia (Lm/W)
9W	900	9	100
12W	900	12	75
13W	850	13	65

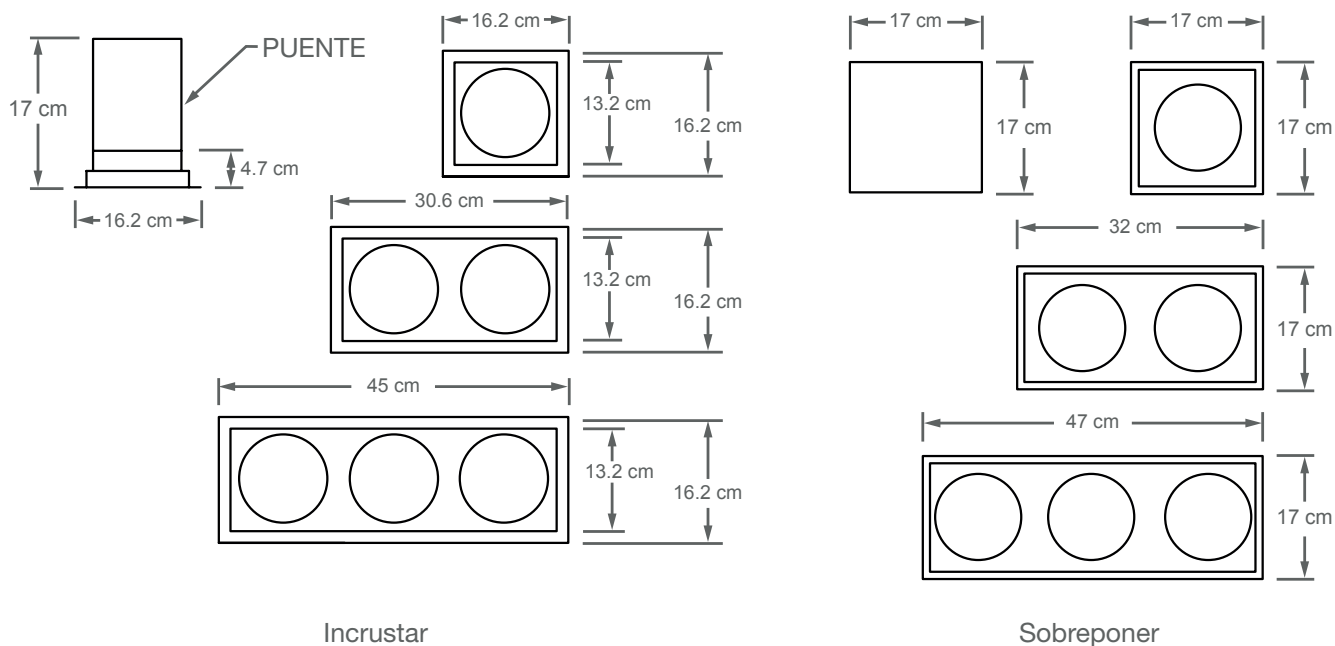
*Valores nominales promedio por lámpara.

1- Los lúmenes varían de acuerdo a la temperatura de color (Kelvin).

2- El flujo real dependerá de las condiciones reales de trabajo.

*Todas las dimensiones se muestran en centímetros (cm).

Ej. Ilustraciones Kardán PAR30



Certificaciones



KNMR-KARDÁN MR16

SERIE INTERIORES

MONTAJE INCRUSTRAR O SOBREPONER

ESPECIFICACIONES

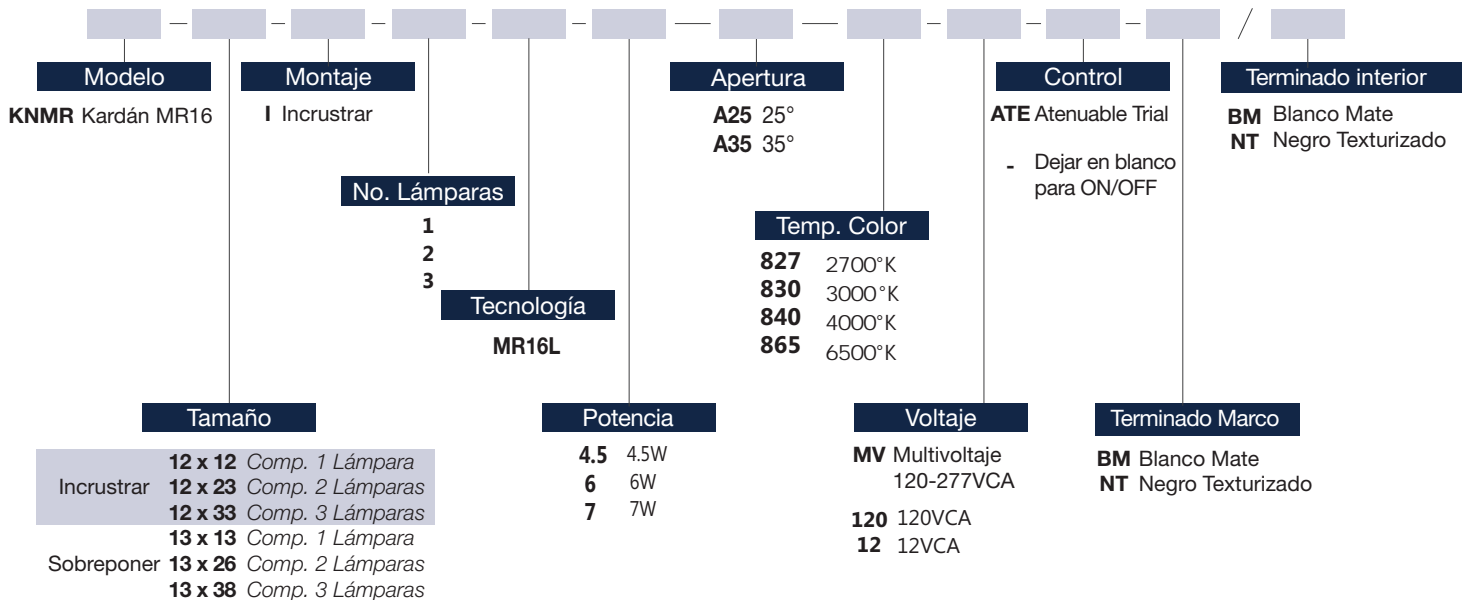


Luminaria para incrustar o sobreponer. Marco fabricado en Aluminio. Aro con sistema escualizable que permite dirigir la luz. Fuelles de sujeción en acero galvanizado. Equipado con base GU10. Terminado en pintura en polvo poliéster de aplicación electrostática curada al horno, color blanco Mate o Negro texturizado.

* Para aplicaciones, garantía e instalación, consulte con su asesor.

INFORMACIÓN DE CÓDIGO

Ej. código de catálogo (KNMR-12x12-I-1-MR16L-6-A25-827-12-BM/NT)



APLICACIONES



Instalaciones Educativas



Instalaciones Hospitalarias



Centros Comerciales



Instalaciones Turística



IP₂₀

LÁMPARAS

DIMENSIONES

Versión	Dimensiones	
	o	Lar o
12x12	12	x 12
Incrustar 12x23	12.8	x 23
12x33	12.8	x 33
13x13	13.5	x 13.5
Sobreponer 13x26	13.5	x 26
13x38	13.5	x 38.5

	Lúmenes (Lm) ²	Potencia (W)	Eficiencia (Lm/W)
¹	350	4.5	77
	450	6	75
	460	7	65

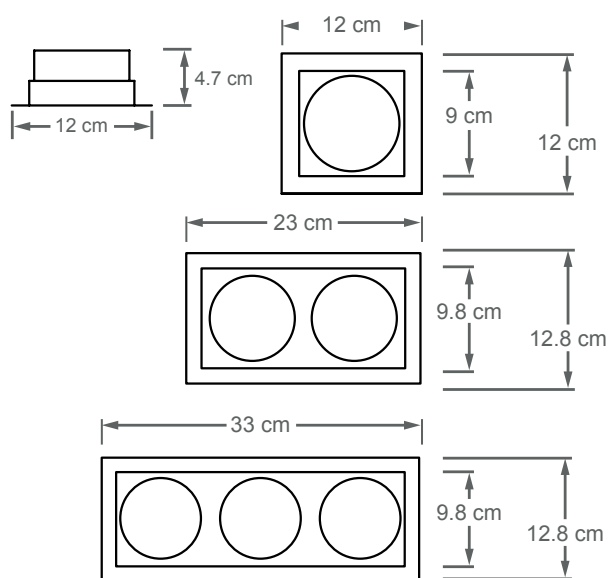
*Valores nominales promedio por lámpara.

1- Los lúmenes varían de acuerdo a la temperatura de color (Kelvin).

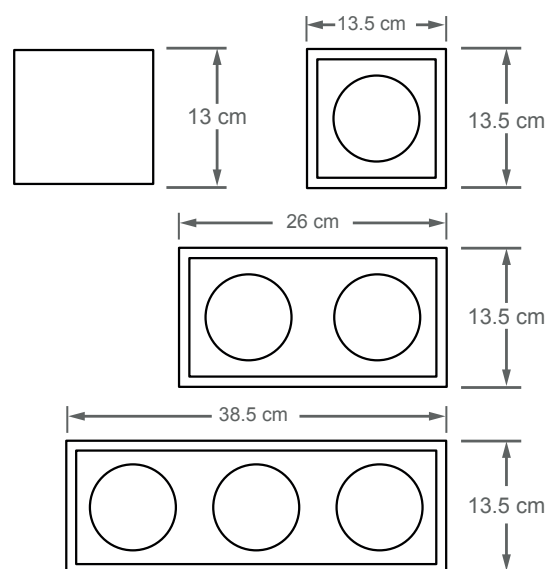
2- El flujo real dependerá de las condiciones reales de trabajo.

*Todas las dimensiones se muestran en centímetros (cm).

Ej. Ilustraciones Kardán MR16



Incrustar



Sobreponer

Certificaciones



CL05-CILINDRO 05

SERIE INTERIORES
MONTAJE SOBREPONER O DESCOLGAR

ESPECIFICACIONES

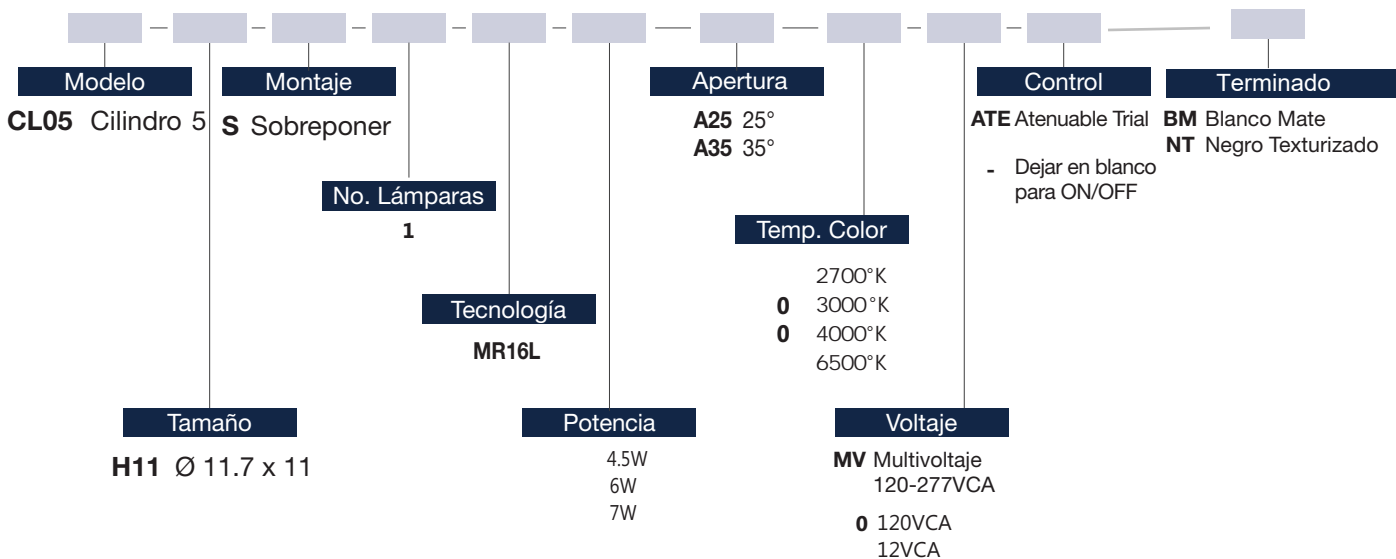


Luminaria cilíndrica para sobreponer o descolgar en interiores. Fabricada en aluminio repujado. Equipado con base GU10. Terminado en pintura en polvo poliéster de aplicación electrostática curada al horno color blanco mate o negro texturizado.

* Para aplicaciones, garantía e instalación, consulte con su asesor.

INFORMACIÓN DE CÓDIGO

Ej. código de catálogo (CL05-H11-S-1-MR16L-4.5-830-120-BM)



APLICACIONES



Áreas Residenciales



Centros Comerciales



Instalaciones Hospitalarias



Centros Operativos



Instalaciones Turísticas

IP₂₀



DIMENSIONES

Versión	Dimensiones
	D á e r o l o
CL05 H11	Ø 11.7 x 11

*Todas las dimensiones se muestran en centímetros (cm).

LÁMPARAS

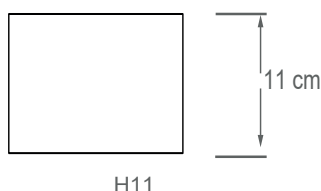
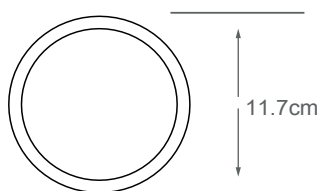
	Lúmenes (Lm) ²	Potencia (W)	Eficiencia (Lm/W)
4.5	350	4.5	77
6	450	6	75
7	460	7	65

*Valores nominales promedio por lámpara.

1- Los lúmenes varían de acuerdo a la temperatura de color (Kelvin).

2- El flujo real dependerá de las condiciones reales de trabajo.

Ej. Ilustraciones Cilindro



Certificaciones



CL06 -CILINDRO 06

SERIE INTERIORES
MONTAJE SOBREPONER O DESCOLGAR

ESPECIFICACIONES

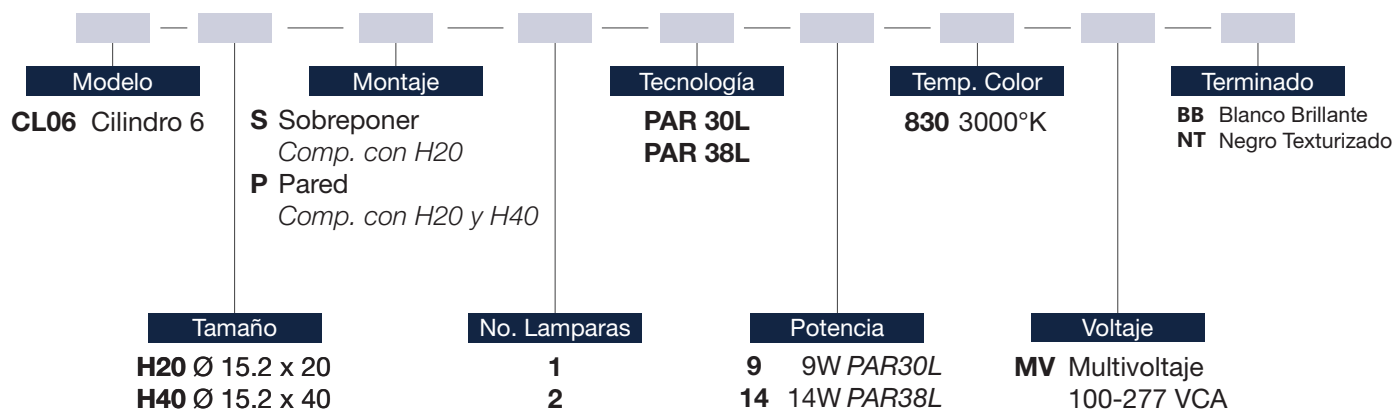
Luminaria cilíndrica para sobreponer o colgar en interiores. Fabricada en aluminio, difusor especular. Equipado con base E27. Terminado en pintura en polvo poliéster de aplicación electrostática curada al horno color blanco brillante o negro texturizado.

* Para aplicaciones, garantía e instalación, consulte con su asesor.



INFORMACIÓN DE CÓDIGO

Ej. código de catálogo (CL06-H20-S-1-PAR30L-9-830-MW-BB)



APLICACIONES



DIMENSIONES

Versión		Dimensiones	
		D	l
		á	o
CL06	H20	Ø 15.2	x 20
CL06	H40	Ø 15.2	x 40

*Todas las dimensiones se muestran en centímetros (cm).

LÁMPARAS₁

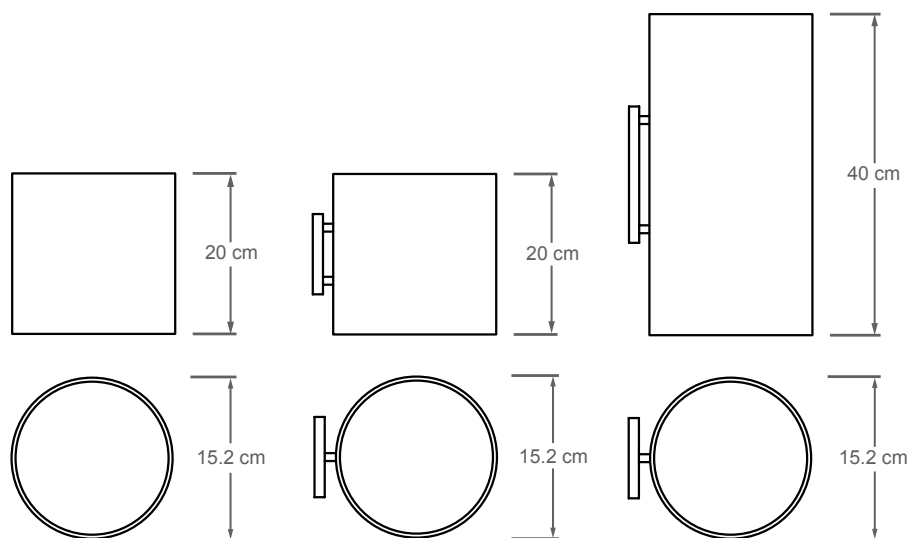
	Lúmenes (Lm) ²	Potencia (W)	Eficiencia (Lm/W)
9	900	9	100
14	1300	14	93

*Valores nominales promedio por lámpara.

1- Los lúmenes varían de acuerdo a la temperatura de color (Kelvin).

2- El flujo real dependerá de las condiciones reales de trabajo.

Ej. Ilustraciones Cilindro



Certificaciones



CL08-CILINDRO 08

SERIE INTERIORES
MONTAJE SOBREPONER O DESCOLGAR

ESPECIFICACIONES

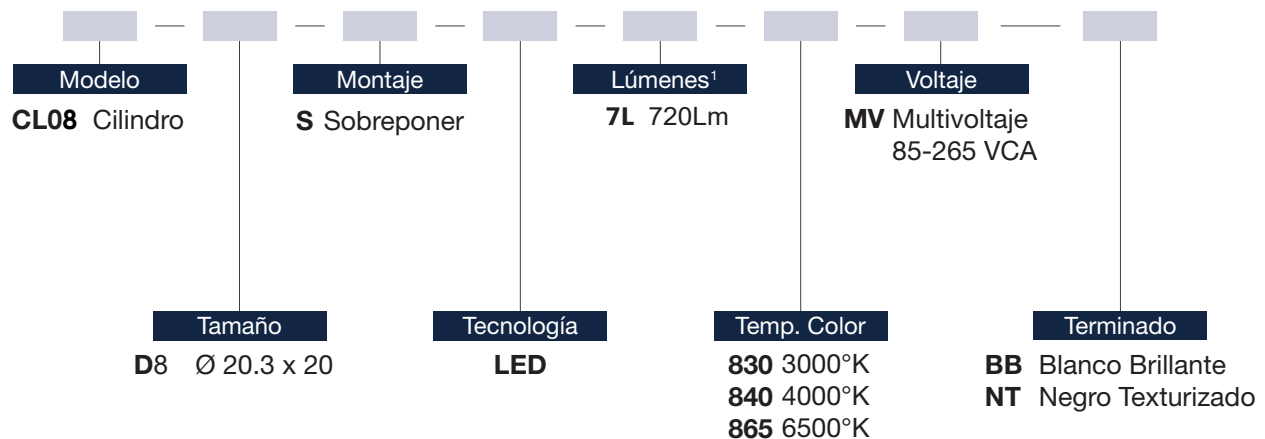


Luminaria cilíndrica para sobreponer o descolgar en interiores. Fabricada en aluminio repujado, equipado con panel LED con acrílico opal. Terminado en pintura en polvo poliéster de aplicación electrostática curada al horno color blanco brillante o negro texturizado.

* Para aplicaciones, garantía e instalación, consulte con su asesor.

INFORMACIÓN DE CÓDIGO

Ej. código de catálogo (CL08-D6-S-LED-7L-830-MV-BB)



APLICACIONES



Áreas Residenciales



Centros Comerciales



Instalaciones Hospitalarias



Centros Operativos



Instalaciones Turísticas

IP₂₀



DIMENSIONES

Versión	Dimensiones
	D á r o o
CL08 D8	Ø 20.3 x 20

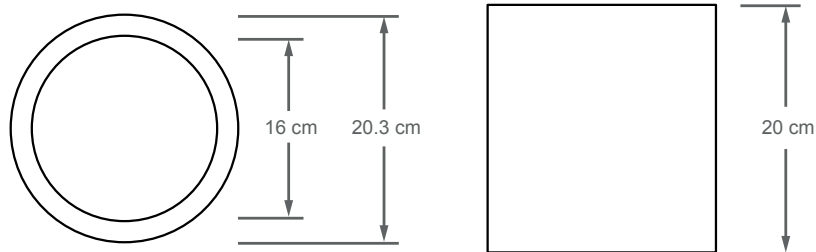
*Todas las dimensiones se muestran en centímetros (cm).

LÁMPARAS

	Lúmenes (Lm) ²	Potencia (W)	Eficiencia (Lm/W)
7L	720	12	60

*Valores nominales promedio por regleta, 4500°K temperatura de color.
 1- Los lúmenes varían de acuerdo a la temperatura de color (Kelvin).
 2- El flujo real dependerá de las condiciones reales de trabajo.

Ej. Ilustraciones Cilindro



Certificaciones



CL10-CILINDRO 10

SERIE INTERIORES
MONTAJE SOBREPONER O DESCOLGAR

ESPECIFICACIONES

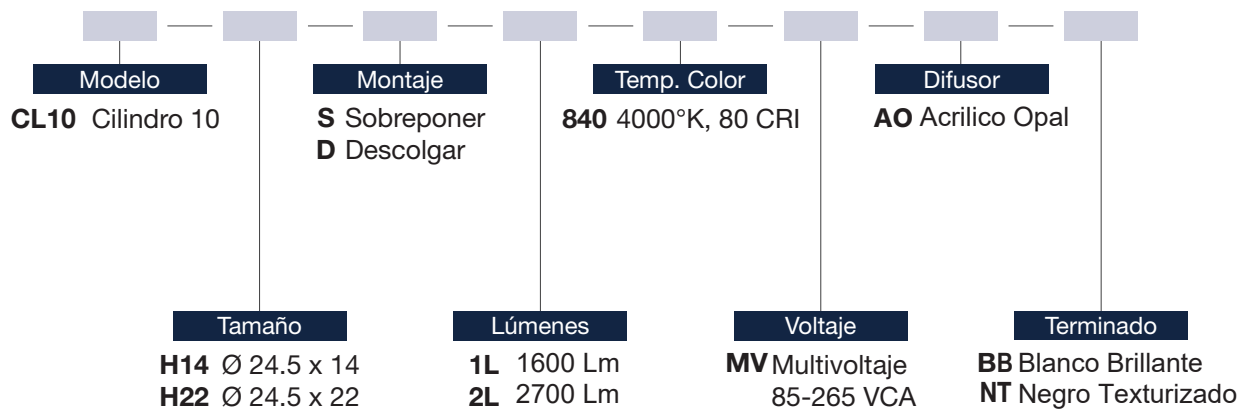


Luminaria cilíndrica de interior para sobreponer o descolgar. Fabricada en aluminio repujado. Equipado con bala LED con difusor opal. Terminado en pintura en polvo poliéster de aplicación electrostática curada al horno color blanco brillante o negro texturizado.

* Para aplicaciones, garantía e instalación, consulte con su asesor.

INFORMACIÓN DE CÓDIGO

Ej. código de catálogo (CL10-H14-S-1L-840-MV-AO-BM)



APLICACIONES



Áreas Residenciales



Centros Comerciales



Instalaciones Hospitalarias



Centros Operativos



Instalaciones Turísticas

IP₂₀



FP_{>.9}

DIMENSIONES

Versión	Dimensiones	
	D	á r o o
CL10 H14	Ø 24.5	x 14
CL10 H22	Ø 24.5	x 22

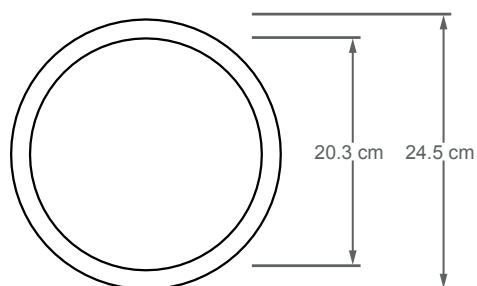
*Todas las dimensiones se muestran en centímetros (cm).

LÁMPARAS ₁

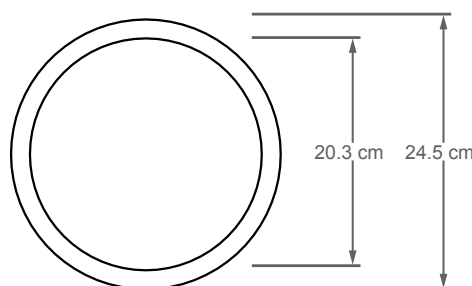
	Lúmenes (Lm) ²	Potencia (W)	Eficiencia (Lm/W)
1L	1600	16	100
2L	2700	27	100

*Valores nominales promedio por regleta, 4500°K temperatura de color.
 1- Los lúmenes varían de acuerdo a la temperatura de color (Kelvin).
 2- El flujo real dependerá de las condiciones reales de trabajo.

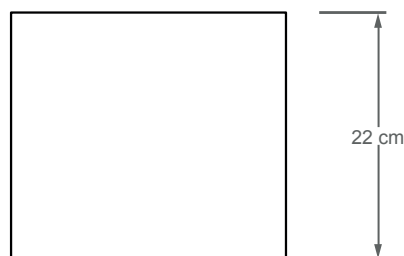
Ej. Ilustraciones Cilindro



H14



H22



Certificaciones



OJBE-OJO DE BUEY

SERIE INTERIORES
MONTAJE INCRUSTRAR

ESPECIFICACIONES

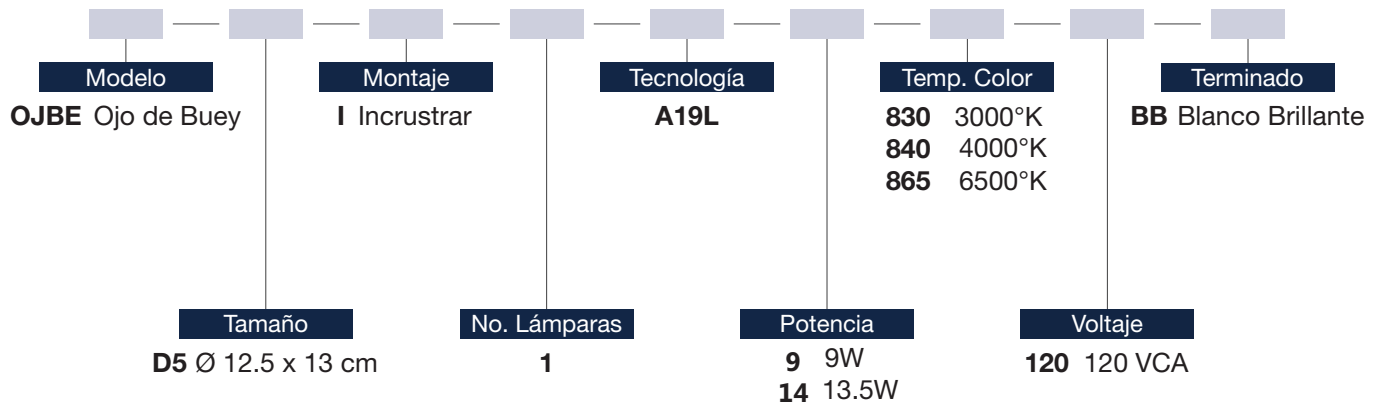
Luminaria Ojo de Buey para montaje incrustado en plafón. Fabricada en aluminio. Equipado con base E27. Terminado en pintura en polvo poliéster de aplicación electrostática curada al horno color blanco brillante.

* Para aplicaciones, garantía e instalación, consulte con su asesor.



INFORMACIÓN DE CÓDIGO

Ej. código de catálogo (OJBE-D5-I-1-A19L-5-865-120-BB)



APLICACIONES



Instalaciones
Educativas



Instalaciones
Hospitalarias



Centros
Comerciales



Instalaciones
Turística



IP₂₀

DIMENSIONES

Versión	Dimensiones	
	Diámetro	x Alto
OJBE D5	Ø 12.5	x 13

LÁMPARAS¹

	Lúmenes (Lm) ²	Potencia (W)	Eficiencia (Lm/W)
9	800	9	88
14	1060	13.5	88

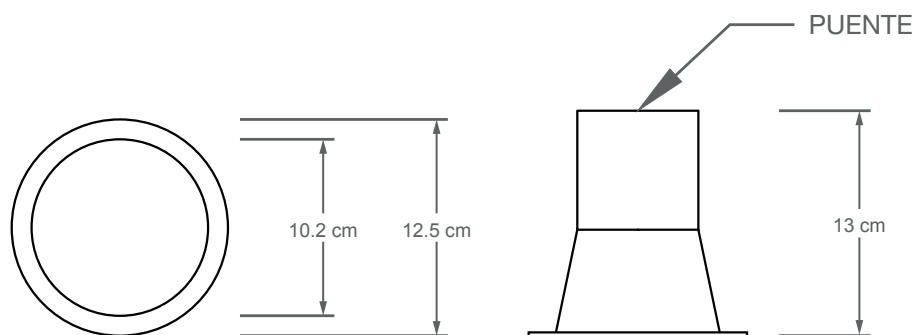
*Todas las dimensiones se muestran en centímetros (cm).

*Valores nominales promedio por lámpara.

1- Los lúmenes varían de acuerdo a la temperatura de color (Kelvin).

2- El flujo real dependerá de las condiciones reales de trabajo.

Ej. Ilustraciones Ojo de Buey



Certificaciones



OJBY-OJO DE BUEY

SERIE INTERIORES
MONTAJE INCRUSTRAR

ESPECIFICACIONES



Aro Fijo



Aro Escalizable



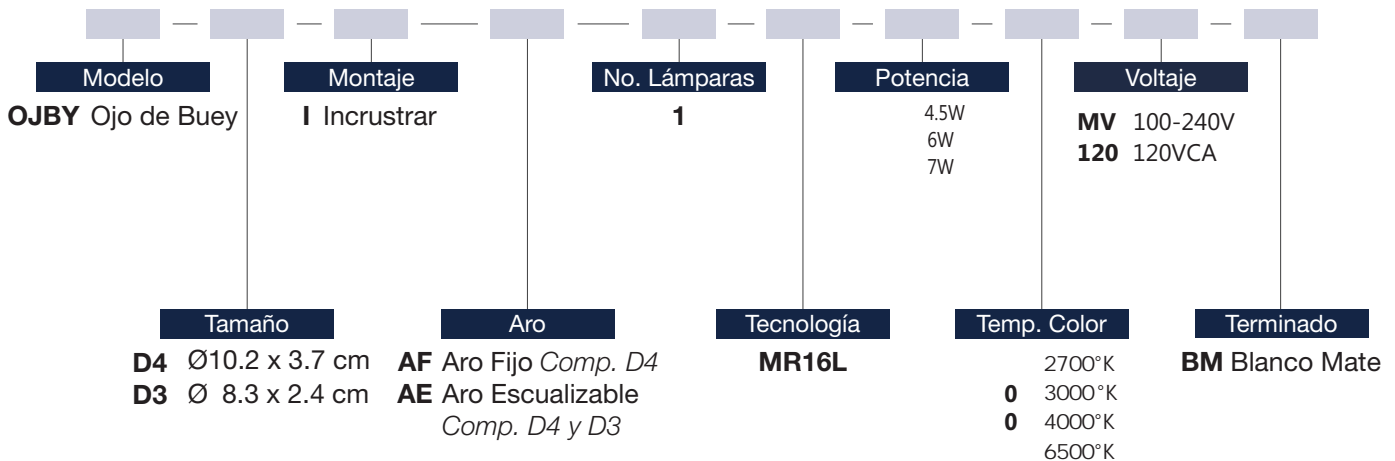
Aro Escalizable

Luminaria Ojo de Buey para incrustar. Marco fabricado en aluminio. Aro de aluminio con sistema escalizable que permite dirigir la luz. Fuelles de sujeción en acero templado. Equipado con base GU10. Terminado en pintura en polvo poliéster de aplicación electrostática curada al horno color blanco mate.

* Para aplicaciones, garantía e instalación, consulte con su asesor.

INFORMACIÓN DE CÓDIGO

Ej. código de catálogo (OJBY-D4-I-AF-1-MR16L-5-827-120-BM)



APLICACIONES



Instalaciones
Educativas



Instalaciones
Hospitalarias



Centros
Comerciales



Instalaciones
Turística



IP₂₀

LÁMPARAS

DIMENSIONES

Versión	Dimensiones	
	Diámetro	x Alto
OJBY D4	Ø 10.2	x 3.7
OJBY D3	Ø 8.3	x 2.4

*Todas las dimensiones se muestran en centímetros (cm).

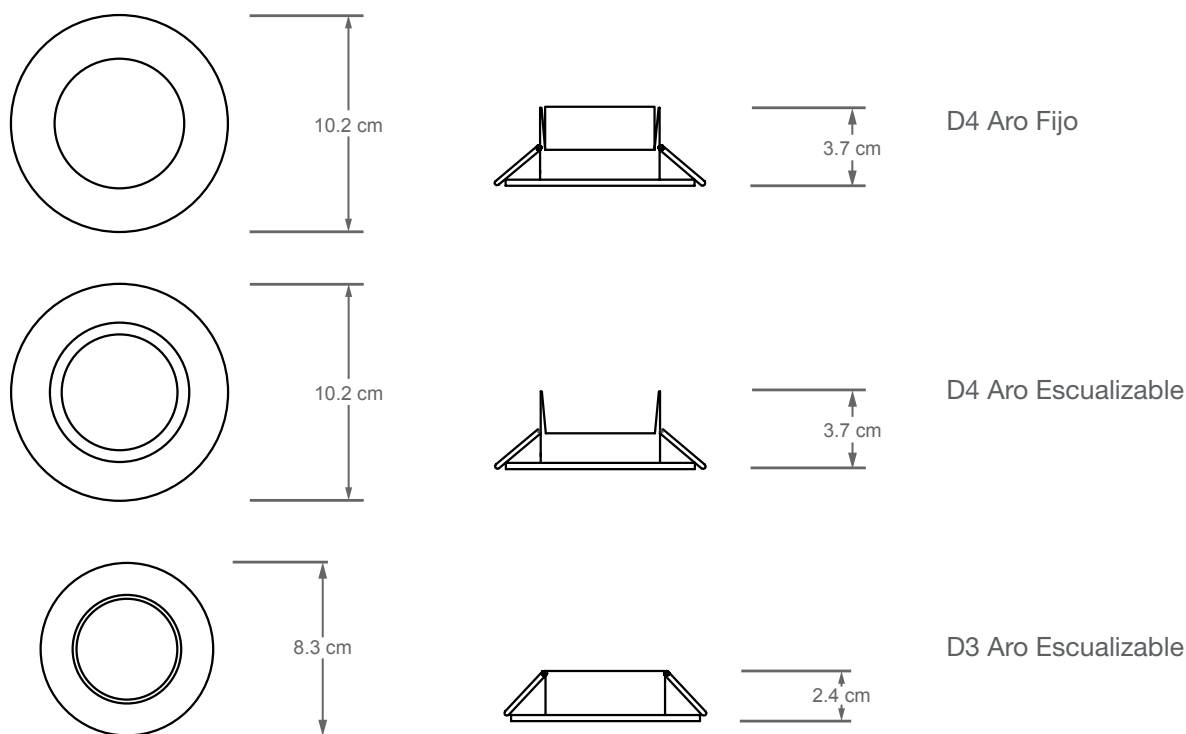
	Lúmenes (Lm) ²	Potencia (W)	Eficiencia (Lm/W)
4.5	350	4.5	77
6	450	6	75
7	460	7	65

*Valores nominales promedio por lámpara.

1- Los lúmenes varían de acuerdo a la temperatura de color (Kelvin).

2- El flujo real dependerá de las condiciones reales de trabajo.

Ej. Ilustraciones Ojo de Buey



Certificaciones



TESL- TESALIA

SERIE INTERIORES
MONTAJE SOBREPONER

ESPECIFICACIONES

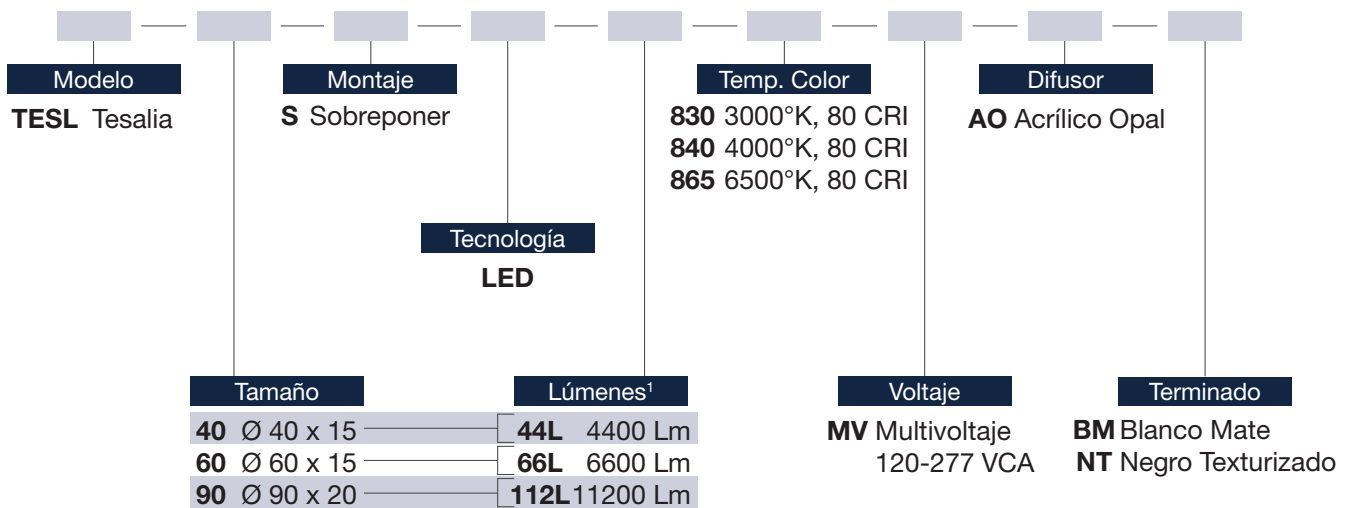
Luminaria Cilíndrica de interior para sobreponer o descolgar de diseño compacto. Fabricada en lámina rolada. Difusor de acrílico opal de 2mm. Equipada con módulo LED. Terminado en pintura en polvo poliéster de aplicación electrostática curada al horno color blanco mate o negro texturizado.

* Para aplicaciones, garantía e instalación, consulte con su asesor.



INFORMACIÓN DE CÓDIGO

Ej. código de catálogo (TESL-40-S-LED-44L-840-MV-AO-BM)



APLICACIONES



IP₂₀



PF_{>.95}

ESPECIFICACIONES

Tipo	Version	Diametro x Alto	Cod	Potencia	Lm/w nominales	Lm nominal	Lm/w real	Lm real
Sobreponer	TESL-40-S-LED-44L	Ø 40 x 15	44L	28	150	4.200	97,5	2.730
Sobreponer	TESL-60-S-LED-66L	Ø 60 x 15	66L	42	150	6.300	97,5	4.095
Sobreponer	TESL-90-S-LED-112L	Ø 90 x 20	112L	80	150	12.000	97,5	7.800

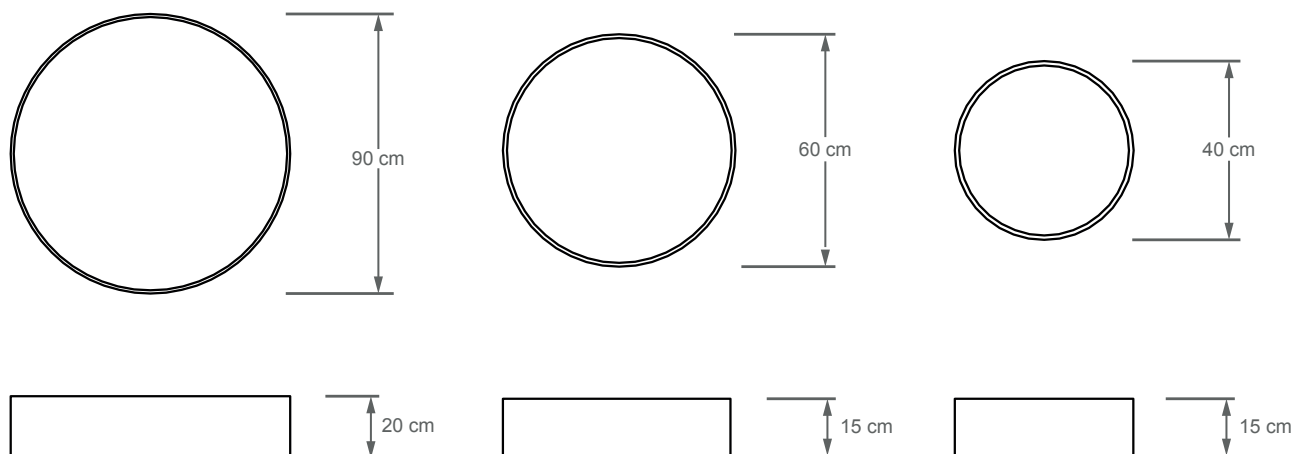
*Todas las dimensiones se muestran en centímetros (cm).

*Valores nominales promedio por regleta, 4000°K temperatura de color.

1- Los lúmenes varían de acuerdo a la temperatura de color (Kelvin).

2- El flujo real dependerá de las condiciones reales de trabajo.

Ej. Ilustraciones Tesalia



Certificaciones



APLQ-APLIQUE

SERIE INTERIORES
MONTAJE SOBREPUESTO

ESPECIFICACIONES

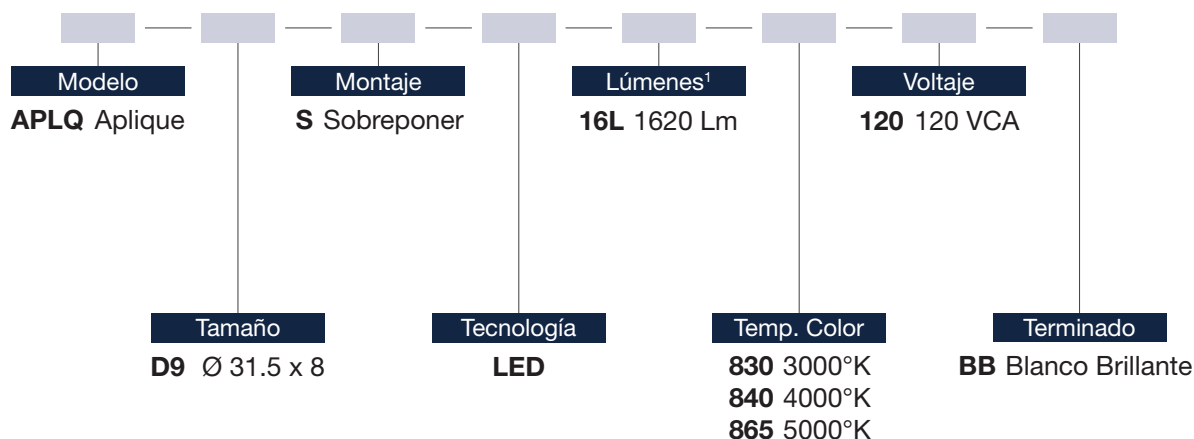
Luminaria para sobreponer. Base fabricada en lamina rolada repujada y troquelada. Difusor acrílico termo formado opal. Equipado con módulo LED. Terminado en pintura en polvo poliéster de aplicación electrostática curada al horno color blanco brillante.

* Para aplicaciones, garantía e instalación, consulte con su asesor.



INFORMACIÓN DE CÓDIGO

Ej. código de catálogo (APLQ-D9-S-LED-16L-840-120-BB)



APLICACIONES



Áreas Residenciales



Centros Comerciales



Instalaciones Hospitalarias



Centros Operativos



Instalaciones Turísticas

IP₂₀



DIMENSIONES

Versión	Dimensiones
	Diámetro x Alto
APLQ D9	Ø 31.5 x 8

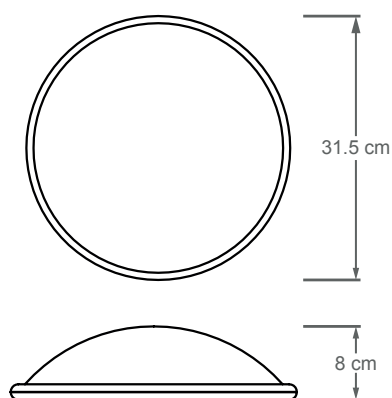
*Todas las dimensiones se muestran en centímetros (cm).

MÓDULO LED

	Lúmenes (Lm) ¹	Potencia (W)	Eficiencia (Lm/W)
16L	1620	20	81

*Valores nominales promedio por regleta, 4000°K temperatura de color.
 1- Los lúmenes varían de acuerdo a la temperatura de color (Kelvin).
 2- El flujo real dependerá de las condiciones reales de trabajo.

Ej. Ilustraciones Aplique



Certificaciones



APLM-APLIQUE MURO

SERIE INTERIORES
MONTAJE SOBREPUESTO

ESPECIFICACIONES

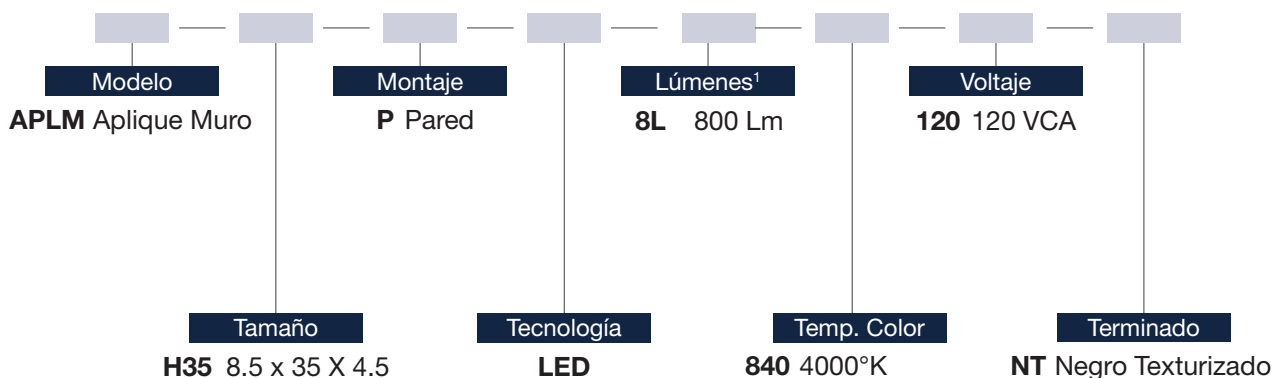


Luminaria para sobreponer en muros. Cuerpo fabricado en aluminio. Equipado con módulo LED. Terminado en pintura en polvo poliéster de aplicación electrostática curada al horno color negro texturizado.

* Para aplicaciones, garantía e instalación, consulte con su asesor.

INFORMACIÓN DE CÓDIGO

Ej. código de catálogo (APLM-H35-P-LED-8L-840-120-NT)



APLICACIONES



IP₂₀



PF_{>.7}

DIMENSIONES

Versión	Dimensiones		
	Largo x	Ancho x	Alto
APLM H35	35 x	8.5 x	4.5

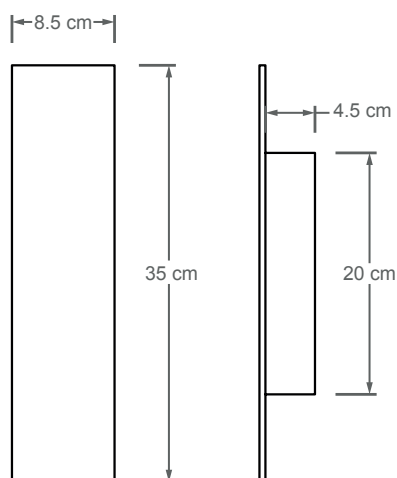
*Todas las dimensiones se muestran en centímetros (cm).

MÓDULO LED

	Lúmenes (Lm) ²	Potencia (W)	Eficiencia (Lm/W)
8L	800	10	80

*Valores nominales promedio por regleta, 4000°K temperatura de color.
 1- Los lúmenes varían de acuerdo a la temperatura de color (Kelvin).
 2- El flujo real dependerá de las condiciones reales de trabajo.

Ej. Ilustraciones Aplique



Certificaciones



ARTK-ARTEK

SERIE INTERIORES
MONTAJE INCRUSTAR O SOBREPONER

ESPECIFICACIONES

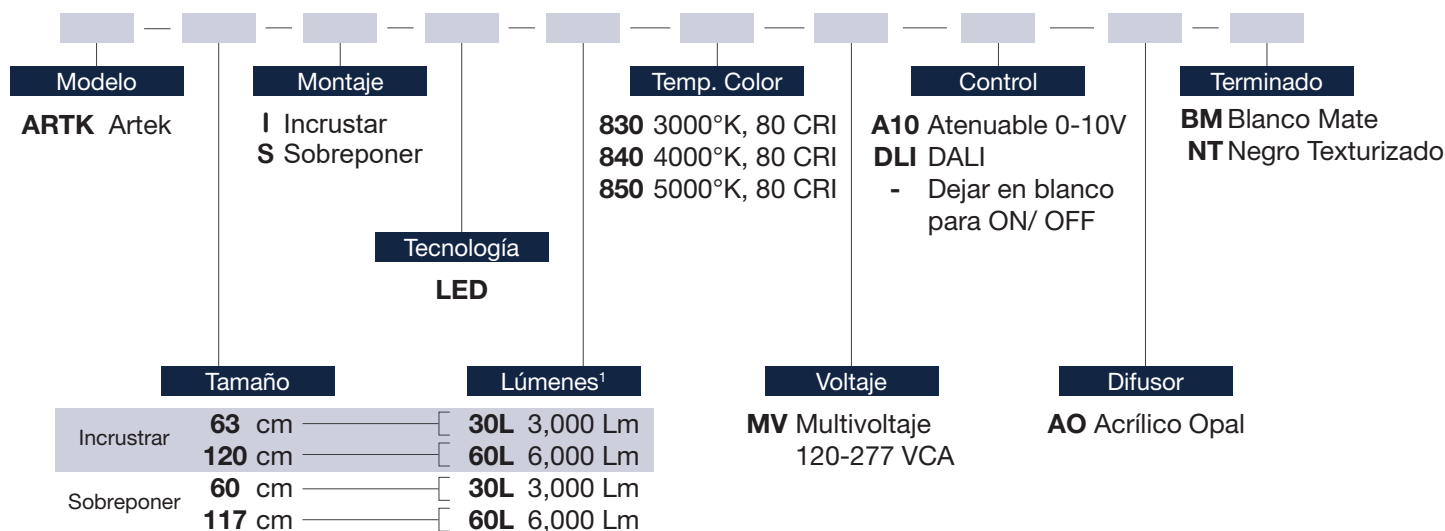
Luminaria para incrustar o sobreponer modelo ARTEK, con opción a formar sistema de línea continua. Fabricada en extrusión de aluminio. Difusor acrílico opal. Equipada con regleta LED y Driver. Terminado en pintura en polvo poliéster de aplicación electrostática curada al horno color blanco mate.

* Para aplicaciones, garantía e instalación, consulte con su asesor.



INFORMACIÓN DE CÓDIGO

Ej. código de catálogo (ARTK-63-I-LED-30L-840-MV-A10-AO-BM)



APLICACIONES



IP₂₀



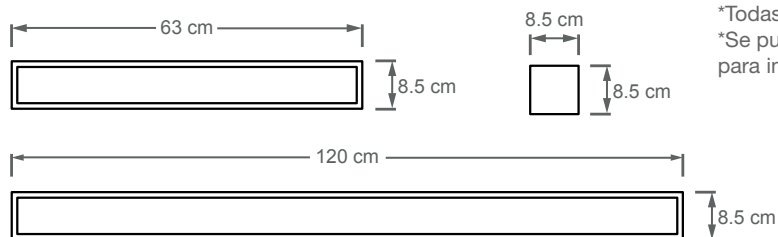
PF_{>.95}

ESPECIFICACIONES

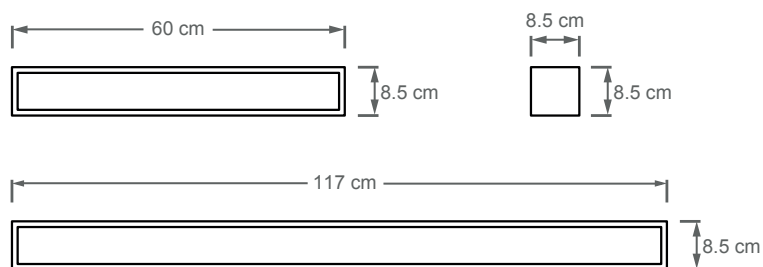
Tipo	Version	Largo x Ancho x Alto	Cod	Potencia	Lm/w nominales	Lm nominal	Lm/w real	Lm real
Incrustar	ARTK-63-I	63 x 8.5 x 8.5	30L	20	150	3.000	97,5	1.950
Incrustar	ARTK-120-I	120 x 8.5 x 8.5	60L	40	150	6.000	97,5	3.900
Incrustar	ARTK-237-I	237 x 8.5 x 8.5	120L	80	150	12.000	97,5	7.800
Incrustar	ARTK-354-I	354 x 8.5 x 8.5	180L	120	150	18.000	97,5	11.700
Incrustar	ARTK-471-I	471 x 8.5 x 8.5	240L	160	150	24.000	97,5	15.600
Incrustar	ARTK-588-I	588 x 8.5 x 8.5	300L	200	150	30.000	97,5	19.500
Sobreponer	ARTK-60-S	60 x 8.5 x 8.5	30L	20	150	3.000	97,5	1.950
Sobreponer	ARTK-117-S	117 x 8.5 x 8.5	60L	40	150	6.000	97,5	3.900
Sobreponer	ARTK-234-S	234 x 8.5 x 8.5	120L	80	150	12.000	97,5	7.800
Sobreponer	ARTK-351-S	351 x 8.5 x 8.5	180L	120	150	18.000	97,5	11.700
Sobreponer	ARTK-468-S	468 x 8.5 x 8.5	240L	160	150	24.000	97,5	15.600
Sobreponer	ARTK-585-S	585 x 8.5 x 8.5	300L	200	150	30.000	97,5	19.500

Ej. Ilustraciones Artek

Incrustar



Sobreponer



*Valores nominales promedio por regleta, 4000°K temperatura de color.

*Para 3000°K multiplicar los lúmenes por 95%.

*Para 5000°K multiplicar los lúmenes por 101%.

1- Los lúmenes varían de acuerdo a la temperatura de color (Kelvin).

2- El flujo real dependerá de las condiciones reales de trabajo.

*Todas las dimensiones se muestran en centímetros (cm).

*Se puede fabricar hasta 468 cm para sobreponer y 471 cm para incrustar.

Certificaciones



ARTM-ARTEK MINI

SERIE INTERIORES

MONTAJE DESCOLGAR, INCRUSTAR O SOBREPONER

ESPECIFICACIONES

Luminaria para descollar, incrustar o sobreponer, diseñada para iluminación lineal. Chasis fabricado en extrusión de aluminio, difusor acrílico opal. Equipada con regleta LED. Terminado en pintura en polvo poliéster de aplicación electrostática curada al horno color mate en blanco o negro.

* Para aplicaciones, garantía e instalación, consulte con su asesor.



INFORMACIÓN DE CÓDIGO

Ej. código de catálogo (ARTM- 58-I-LED-30L-840-MV-A10-AO-BM)

Modelo	Montaje	Tecnología	Temp. Color	Control	Terminado
ARTM Artek Mini	I Incrustar S Sobreponer	LED	830 3000°K, 80 CRI 840 4000°K, 80 CRI 850 5000°K, 80 CRI	A10 Atenuable 0-10V DLI DALI - Dejar en blanco para ON/ OFF	BM Blanco Mate NM Negro Mate
Tamaño	Lúmenes ¹	Voltaje	Difusor		
Incrustar	30 cm — [15L 1,500 Lm 61 cm — [30L 3,000 Lm 116 cm — [60L 6,000 Lm	MV Multivoltaje 120-277 VCA	AO Acrílico Opal		
Sobreponer	32.6 cm — [15L 1,500 Lm 58 cm — [30L 3,000 Lm 113.5 cm — [60L 6,000 Lm				

APLICACIONES



IP₂₀



PF_{>.95}

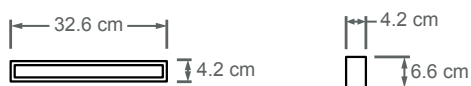
ESPECIFICACIONES

Tipo	Version	Largo x Ancho x Alto	Cod	Potencia	Lm/w nominales	Lm nominal	Lm/w real	Lm real
Incrustar	ARTM-33-I	33 x 4.2 x 6.6	15L	10	150	1.500	97,5	975
Incrustar	ARTM-61-I	61 x 4.2 x 6.6	30L	20	150	3.000	97,5	1.950
Incrustar	ARTM-116-I	116 x 4.2 x 6.6	60L	40	150	6.000	97,5	3.900
Incrustar	ARTM-230-I	230 x 4.2 x 6.6	120L	80	150	12.000	97,5	7.800
Incrustar	ARTM-343-I	343 x 4.2 x 6.6	180L	120	150	18.000	97,5	11.700
Incrustar	ARTM-457-I	457 x 4.2 x 6.6	240L	160	150	24.000	97,5	15.600
Incrustar	ARTM-570-I	570 x 4.2 x 6.6	300L	200	150	30.000	97,5	19.500
Sobreponer	ARTM-30-S	30 x 4.2 x 6.6	15L	10	150	1.500	97,5	975
Sobreponer	ARTM-58-S	58 x 4.2 x 6.6	30L	20	150	3.000	97,5	1.950
Sobreponer	ARTM-114-S	113.5 x 4.2 x 6.6	60L	40	150	6.000	97,5	3.900
Sobreponer	ARTM-227-S	227 x 4.2 x 6.6	120L	80	150	12.000	97,5	7.800
Sobreponer	ARTM-340-S	340 x 4.2 x 6.6	180L	120	150	18.000	97,5	11.700
Sobreponer	ARTM-454-S	454 x 4.2 x 6.6	240L	160	150	24.000	97,5	15.600
Sobreponer	ARTM-567-S	567 x 4.2 x 6.6	300L	200	150	30.000	97,5	19.500

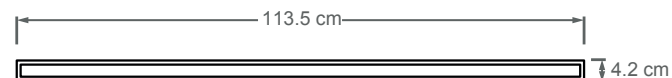
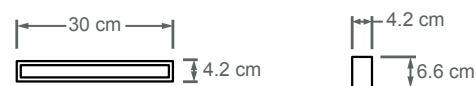
*Todas las dimensiones se muestran en centímetros (cm).
 *Se puede fabricar hasta 454 cm para sobreponer y 456.6 cm para incrustar.

*Valores nominales promedio por regleta, 4000°K temperatura de color.
 *Para 3000°K multiplicar los lúmenes por 95%.
 *Para 5000°K multiplicar los lúmenes por 101%.
 1- Los lúmenes varían de acuerdo a la temperatura de color (Kelvin).
 2- El flujo real dependerá de las condiciones reales de trabajo.

Ej. Ilustraciones Artek Mini



Incrustar



Sobreponer

Certificaciones



HEXL-HEXAGONAL

SERIE INTERIORES
MONTAJE SOBREPONER O DESCOLGAR

ESPECIFICACIONES

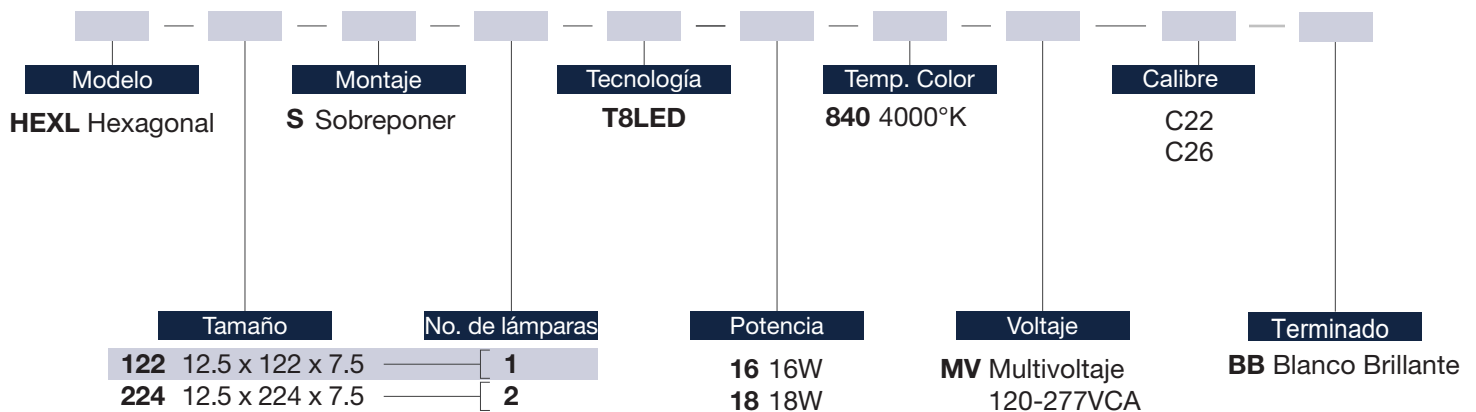
Luminaria industrial para sobreponer. Fabricada con lámina cold rolled. Equipada con socket T8. Terminado en pintura en polvo poliéster de aplicación electrostática curada al horno color blanco brillante.

* Para aplicaciones, garantía e instalación, consulte con su asesor.



INFORMACIÓN DE CÓDIGO

Ej. código de catálogo (HEXL-122-S-1-T8LED-16-840-MV-C22-BB)



APLICACIONES



IP₂₀



DIMENSIONES

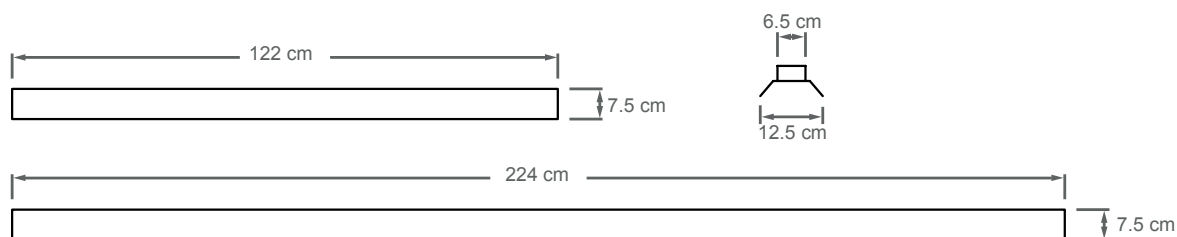
Versión	Dimensiones		
	Ancho	Largo	Alto
HEXL 122	12.5	122	7.5
HEXL 244	12.5	224	7.5

LÁMPARAS¹

Tecnología	Lúmenes (Lm) ²	Potencia (W)	Eficiencia (Lm/W)
16W	1600	16	100
18W	1800	18	100

*Valores nominales promedio por lámpara, 4000°K temperatura de color.
 1- Los lúmenes varían de acuerdo a la temperatura de color (Kelvin).
 2- El flujo real dependerá de las condiciones reales de trabajo.

Ej. Ilustraciones Hexagonal



Certificaciones



HERL-HERMÉTICA LED

SERIE INTERIORES
MONTAJE DESCOLGAR O SOBREPONER

ESPECIFICACIONES

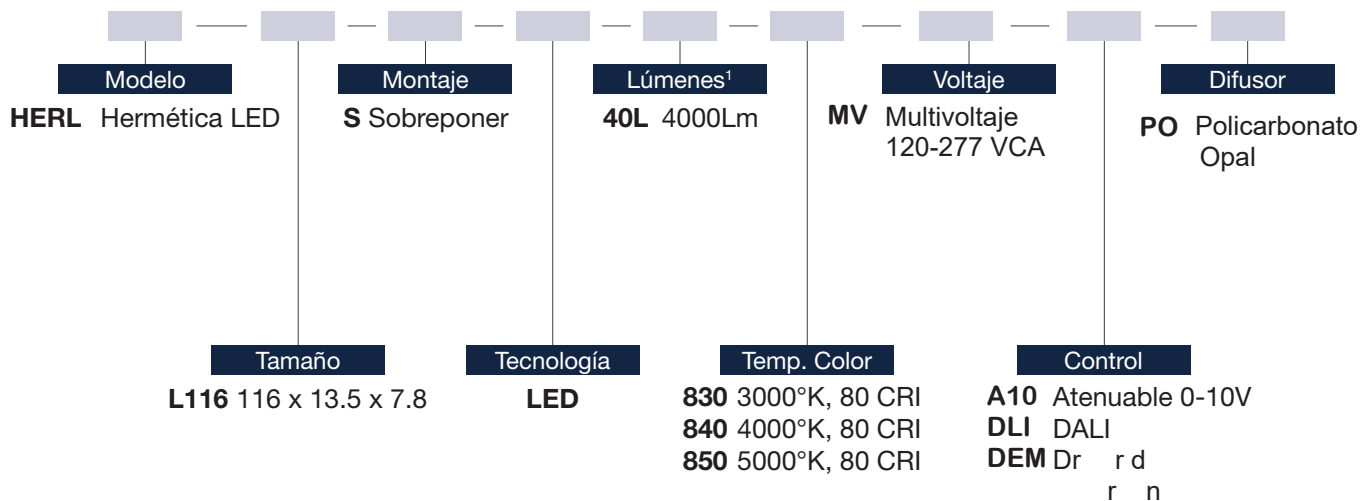
Luminaria para descollar y sobreponer, diseñada para ambientes donde se requiera protección contra polvo y humedad. Fabricada en resina poliéster, fibra de vidrio inyectada en una sola pieza, reflector de lámina de acero rolada en frío, color blanco. Difusor en policarbonato opal sujeto al cuerpo por sistema de grapas en PVC de alta resistencia. Equipada con regleta LED.

* Para aplicaciones, garantía e instalación, consulte con su asesor.



INFORMACIÓN DE CÓDIGO

Ej. código de catálogo (HERL-L116-S-LED-40L-840-MV-AO)



APLICACIONES



IP₆₅



PF_{>.95}

DIMENSIONES

Versión	Dimensiones
	Largo x Ancho x Alto
HERL L116	116 x 13.5 x 7.8

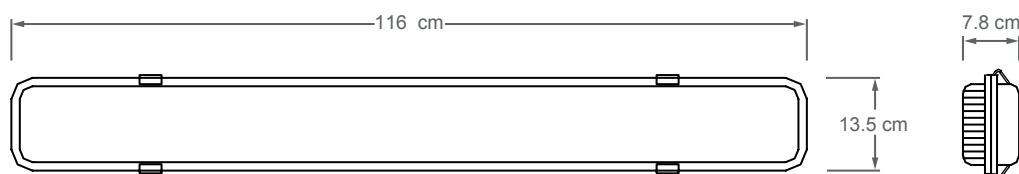
*Todas las dimensiones se muestran en centímetros (cm).

REGLETAS¹

	Lúmenes (Lm) ²	Potencia (W)	Eficiencia (Lm/W)
40L	4000	44	91
60L	6000	66	91
80L	8000	88	91

*Valores nominales promedio por regleta, 5000°K temperatura de color.
 1- Los lúmenes varían de acuerdo a la temperatura de color (Kelvin).
 2- El flujo real dependerá de las condiciones reales de trabajo.

Ej. Ilustraciones Hermética LED



Certificaciones



HERM-HERMÉTICA

SERIE INTERIORES

MONTAJE DESCOLGAR O SOBREPONER

ESPECIFICACIONES

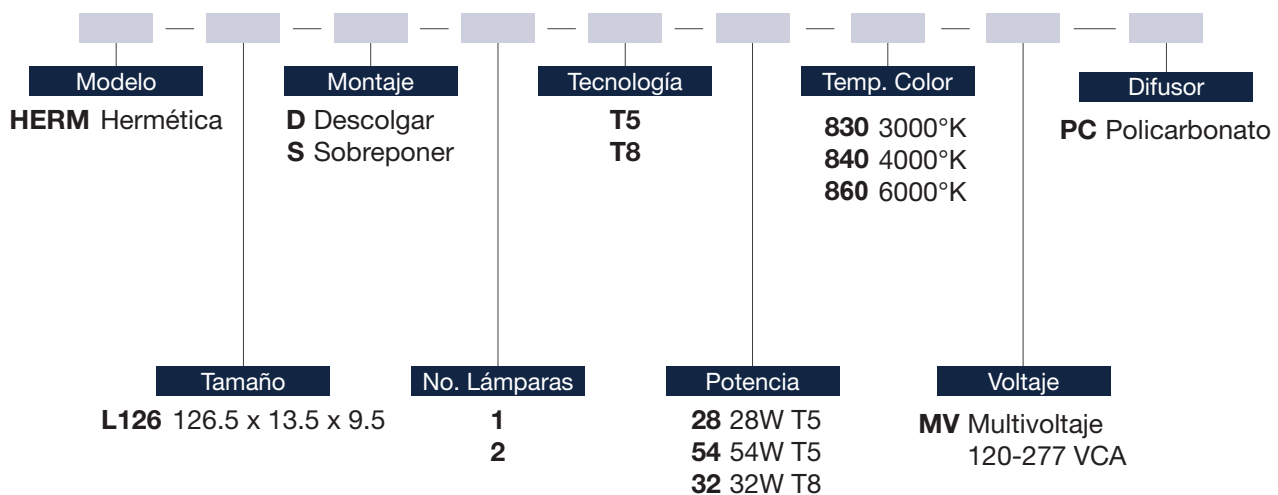
Luminaria para descolgar y sobreponer, diseñada para ambientes donde se requiera protección contra polvo y humedad. Fabricada en resina poliéster, fibra de vidrio inyectada en una sola pieza, reflector de lámina de acero rolada en frío, color blanco. Difusor en policarbonato sujeto al cuerpo por sistema de grapas en PVC de alta resistencia. Equipada con sockets T5 o T8.



* Para aplicaciones, garantía e instalación, consulte con su asesor.

INFORMACIÓN DE CÓDIGO

Ej. código de catálogo (HERM-L126-D-1-T5-28-840-MV-PC)



APLICACIONES



Áreas Residenciales



Centros Comerciales



Instalaciones Hospitalarias



Centros Operativos



Instalaciones Turísticas

IP₆₅



DIMENSIONES

Versión	Dimensiones		
	Largo	Ancho	Alto
HERM L126	126.5	13.5	9.5

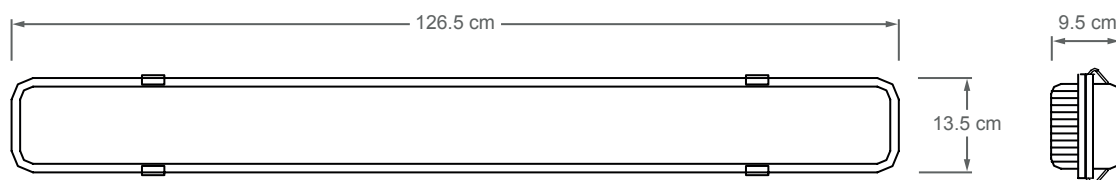
LÁMPARAS¹

	Lúmenes (Lm) ²	Potencia (W)	Eficiencia (Lm/W)
T5 28W	2900	28	103
T5 54W	5000	54	93
T8 32W	2900	32	91

*Todas las dimensiones se muestran en centímetros (cm).

*Valores nominales promedio por lámpara, 4000°K temperatura de color.
 1- Los lúmenes varían de acuerdo a la temperatura de color (Kelvin).
 2- El flujo real dependerá de las condiciones reales de trabajo.

Ej. Ilustraciones Hermética



Certificaciones



GRUPO
EYPO
COLOMBIA

PROTON
INTELLIGENT LED LIGHT



TELEMETRÍA

Programa los niveles de iluminación
de acuerdo al tráfico y la hora.



EXTERIORES



PMLE-PUMA LED

SERIE EXTERIORES
MONTAJE SOBREPUESTO

ESPECIFICACIONES

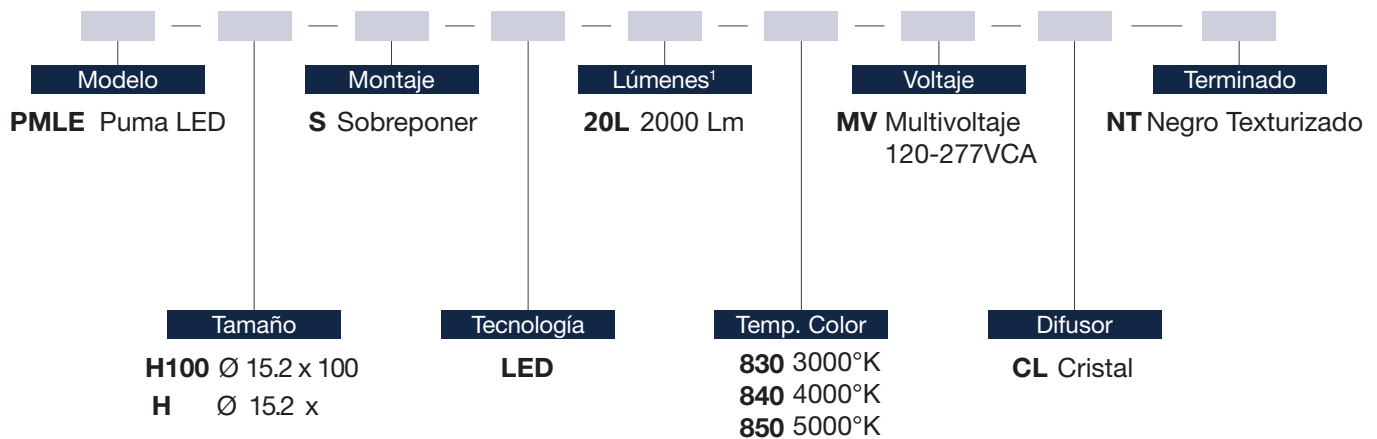
Luminaria para exteriores de montaje sobrepuesto. Fabricada en aluminio de 2mm. Difusor acrílico transparente resistente al impacto. Equipada con módulo LED. Terminado en pintura en polvo poliéster de aplicación electrostática curada al horno color negro texturizado.

* Para aplicaciones, garantía e instalación, consulte con su asesor.



INFORMACIÓN DE CÓDIGO

Ej. código de catálogo (PMLE-H100-S-LED-20L-840-MV-CL-NT)



APLICACIONES



IP₆₄



DIMENSIONES

Versión	Dimensiones	
	Diámetro	x Alto
PMLE H100	Ø 15.2	x 100
PMLE H85	Ø 15.2	x 85

MÓDULO LED

	Lúmenes (Lm) ²	Potencia (W)	Eficiencia (Lm/W)
16L	2000	20	100

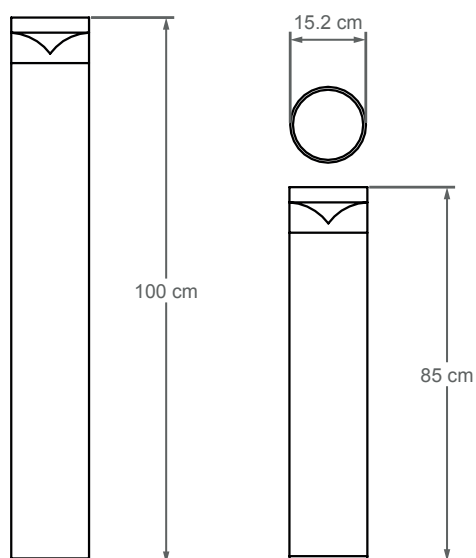
*Todas las dimensiones se muestran en centímetros (cm).

*Valores nominales promedio por regleta, 4000°K temperatura de color.

1- Los lúmenes varían de acuerdo a la temperatura de color (Kelvin).

2- El flujo real dependerá de las condiciones reales de trabajo.

Ej. Ilustraciones Puma LED



Certificaciones



PM27-PUMA E27

SERIE EXTERIORES
MONTAJE SOBREPUESTO

ESPECIFICACIONES

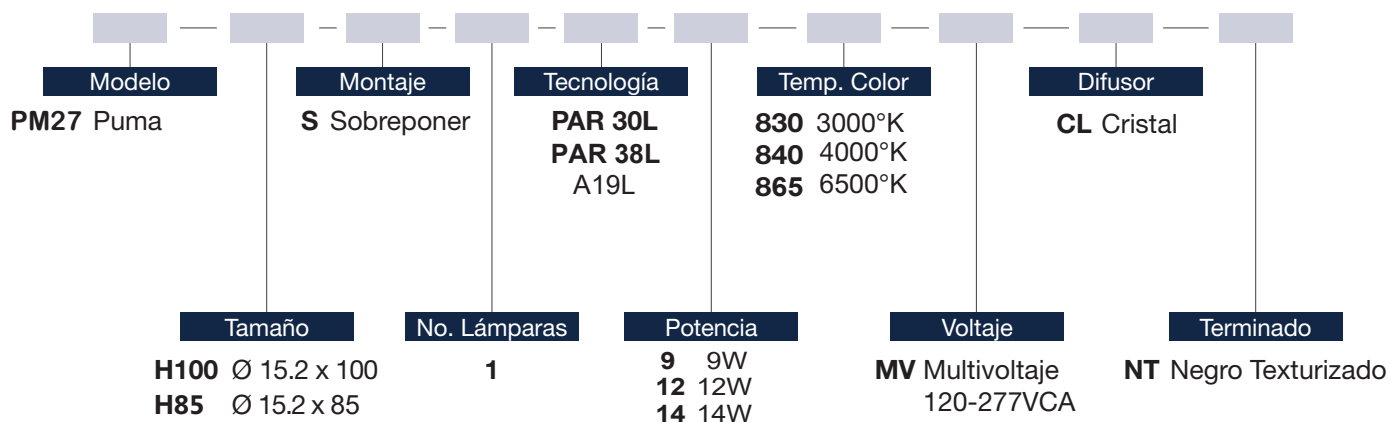


Luminaria para exteriores de montaje sobrepuesto. Fabricada en lámina de aluminio de 2mm. Difusor acrílico transparente resistente al impacto. Equipada con socket E27. Terminado en pintura en polvo poliéster de aplicación electrostática curada al horno color negro texturizado.

* Para aplicaciones, garantía e instalación, consulte con su asesor.

INFORMACIÓN DE CÓDIGO

Ej. código de catálogo (PM27-H100-S-1-PAR30L-9-830-MV-CL-NT)



APLICACIONES



IP₆₄



DIMENSIONES

Versión	Dimensiones	
	Diámetro	x Alto
PM27 H100	Ø 15.2	x 100
PM27 H85	Ø 15.2	x 85

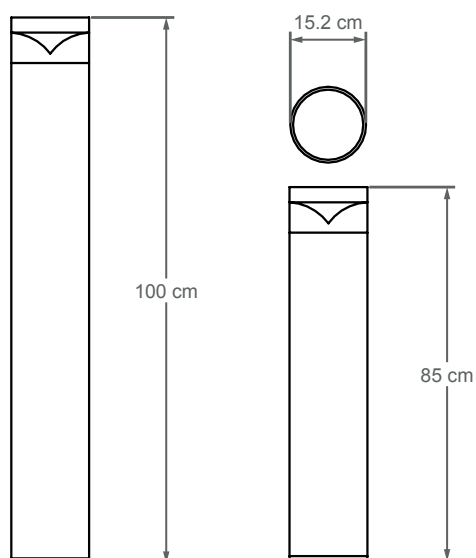
*Todas las dimensiones se muestran en centímetros (cm).

LÁMPARAS¹

	Lúmenes (Lm) ²	Potencia (W)	Eficiencia (Lm/W)
9	900	9	100
12	900	12	75
14	1300	14	93

*Valores nominales promedio por regleta, 3000°K temperatura de color.
 1- Los lúmenes varían de acuerdo a la temperatura de color (Kelvin).
 2- El flujo real dependerá de las condiciones reales de trabajo.

Ej. Ilustraciones Puma PAR30



Certificaciones



SEND-SENDERA

SERIE EXTERIORES
MONTAJE SOBREPONER

ESPECIFICACIONES

Luminaria para exteriores de montaje sobrepuesto. Fabricada en hierro de 2mm. Difusor acrílico opal. Equipada con base E27. Terminado en pintura en polvo poliéster de aplicación electrostática curada al horno color negro mate.

* Para aplicaciones, garantía e instalación, consulte con su asesor.



INFORMACIÓN DE CÓDIGO

Ej. código de catálogo (SEND-H60-S-1-E27-9-830-120-AB-NM)

Modelo SEND Sendera	Montaje S Sobreponer	Tecnología E27 A19L	Temp. Color 830 3000°K 840 4000°K 865 6500°K	Difusor AB Acrílico Blanco
Tamaño H60 9 x 9 x 60	No. Lámparas 1	Potencia 9 9W	Voltaje 120 120VCA MV Multivoltaje 120-277 VCA	Terminado NT Negro Texturizado

APLICACIONES



Áreas Recreativas



Estacionamientos



Instalaciones Turística



IP₅₄

DIMENSIONES

Versión	Dimensiones			
	Largo x Ancho x Alto			
SEND H60	9	x	9	x 60

*Todas las dimensiones se muestran en centímetros (cm).

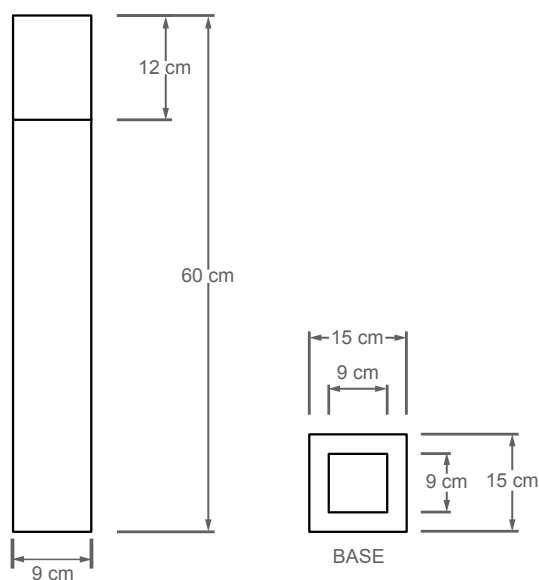
BOMBILLA LED

	Lúmenes (Lm) ²	Potencia (W)	Eficiencia (Lm/W)
9W	806	9	89

*Valores nominales promedio por lámpara.

- 1- Los lúmenes varían de acuerdo a la temperatura de color (Kelvin).
- 2- El flujo real dependerá de las condiciones reales de trabajo.

Ej. Ilustraciones Sendera



Certificaciones



SERIE EXTERIORES
MONTAJE SOBREPUESTO



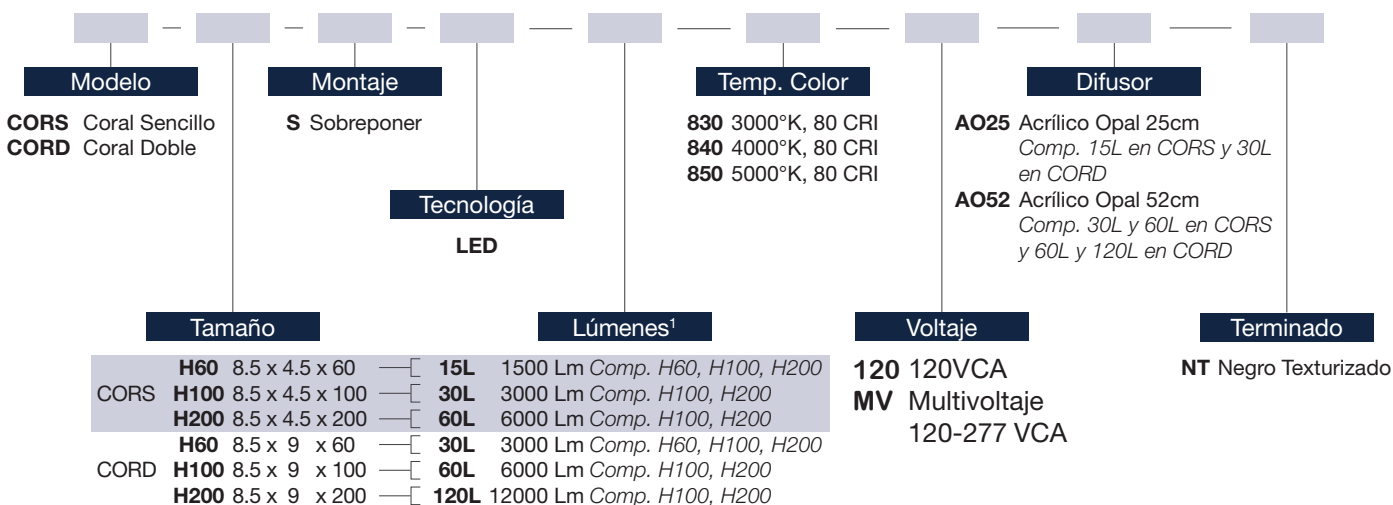
ESPECIFICACIONES

Luminaria para exteriores de montaje sobrepuesto. Fabricada en aluminio. Difusor acrílico opal. Equipada con regleta LED. Terminado en pintura en polvo poliéster de aplicación electrostática curada al horno color negro texturizado.

* Para aplicaciones, garantía e instalación, consulte con su asesor.

INFORMACIÓN DE CÓDIGO

Ej. código de catálogo (CORS-H60-S-LED-15L-840-MV-AO25-NT)



APLICACIONES



Estacionamientos



Áreas Recreativas



Instalaciones Turísticas

IP₆₄



PF_{>.95}

DIMENSIONES

Tipo	Version	Largo x Ancho x Alto	Cod	Potencia	Lm/w nominales	Lm nominal	Lm/w real	Lm real
Sobreponer	CORS-H__S-LED-15L	8,5 x 4,5 x (60 - 100)	15L	10	150	1.500	97,5	975
Sobreponer	CORS-H__S-LED-30L	8,5 x 4,5 x (100-200)	30L	20	150	3.000	97,5	1.950
Sobreponer	CORS-H__S-LED-60L	8,5 x 4,5 x (200)	60L	40	150	6.000	97,5	3.900
Sobreponer	CORD-H__S-LED-30L	8,5 x 9 x (60 - 100)	30L	20	150	3.000	97,5	1.950
Sobreponer	CORD-H__S-LED-60L	8,5 x 9 x (100-200)	60L	40	150	6.000	97,5	3.900
Sobreponer	CORD-H__S-LED-120L	8,5 x 9 x (200)	120L	80	150	12.000	97,5	7.800

*Todas las dimensiones se muestran en centímetros (cm).

Ej. Ilustraciones Coral

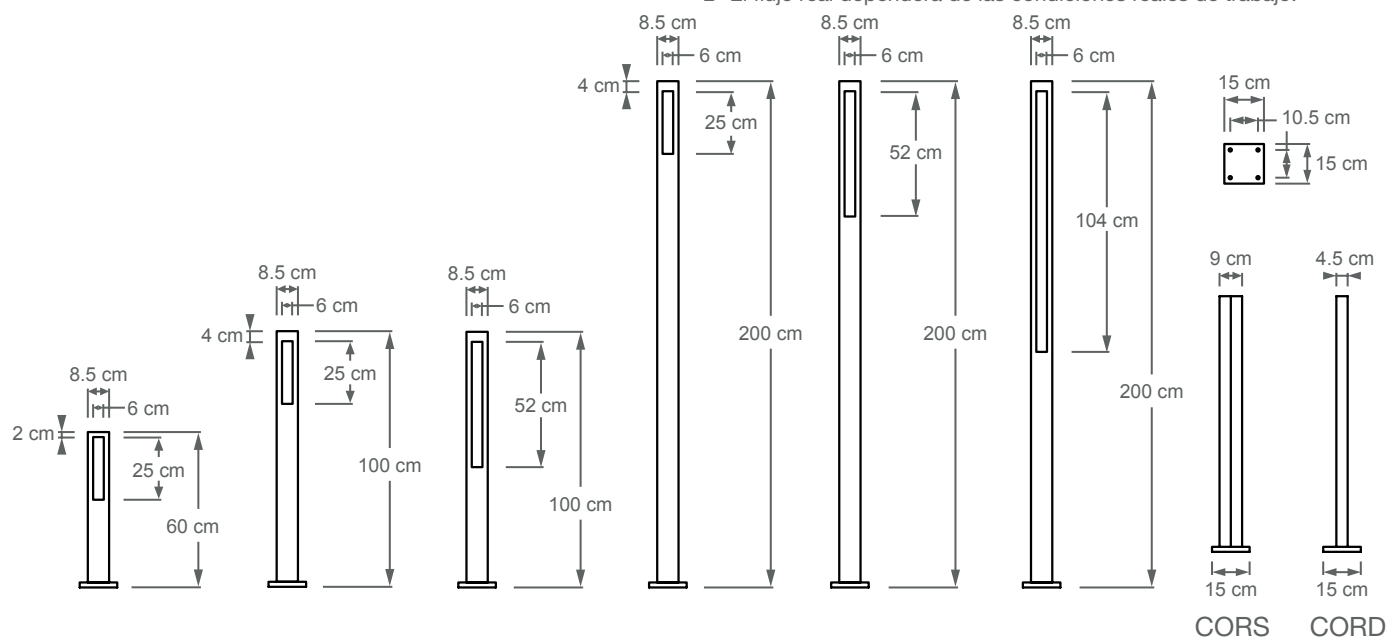
*Valores nominales promedio por regleta, 4000°K temperatura de color.

*Para 3000°K multiplicar los lúmenes por 95%.

*Para 5000°K multiplicar los lúmenes por 101%.

1- Los lúmenes varían de acuerdo a la temperatura de color (Kelvin).

2- El flujo real dependerá de las condiciones reales de trabajo.



Certificaciones



COM-CORAL MINI

SERIE EXTERIORES
MONTAJE SOBREPONER



ESPECIFICACIONES

Luminaria para exteriores de montaje sobrepuesto. Fabricada en aluminio. Difusor acrílico opal. Equipada con regleta LED. Terminado en pintura en polvo poliéster de aplicación electrostática curada al horno color negro texturizado.

* Para aplicaciones, garantía e instalación, consulte con su asesor.

INFORMACIÓN DE CÓDIGO

Ej. código de catálogo (COMS-H80-S-LED-15L-840-MV-AO25-NT)

Modelo	Montaje	Tecnología	Temp. Color	Difusor	Tamaño	Lúmenes ¹	Voltaje	Terminado
COMS Coral Mini Sencillo COMD Coral Mini Doble	S Sobreponer	LED	830 3000°K, 80 CRI 840 4000°K, 80 CRI 850 5000°K, 80 CRI	AO25 Acrílico Opal 25cm Comp. 15L en COMS y 30L en COMD AO52 Acrílico Opal 52cm Comp. 30L en COMS y 60L en COMD	COMS H80 4.2 x 6.7 x 80 COMS H100 4.2 x 6.7 x 100 COMD H80 4.2 x 13.4 x 80 COMD H100 4.2 x 13.4 x 100	15L 1500 Lm Comp. H80, H100 30L 3000 Lm Comp. H100 30L 3000 Lm Comp. H80, H100 60L 6000 Lm Comp. H100	120 120VCA MV Multivoltaje 120-277 VCA	NT Negro Texturizado

APLICACIONES



IP₆₄



PF_{>.95}

ESPECIFICACIONES

Tipo	Version	Largo x Ancho x Alto	Cod	Potencia	Lm/w nominales	Lm nominal	Lm/w real	Lm real
Sobreponer	COMS-H__-S-LED-15L	4,2 x 6,7 x (60 - 100)	15L	10	150	1.500	97,5	975
Sobreponer	COMS-H__-S-LED-30L	4,2 x 6,7 x (100-200)	30L	20	150	3.000	97,5	1.950
Sobreponer	COMS-H__-S-LED-60L	4,2 x 6,7 x (200)	60L	40	150	6.000	97,5	3.900
Sobreponer	COMD-H__-S-LED-30L	4,2 x 13,4 x (60-100)	30L	20	150	3.000	97,5	1.950
Sobreponer	COMD-H__-S-LED-60L	4,2 x 13,4 x (100-200)	60L	40	150	6.000	97,5	3.900
Sobreponer	COMD-H__-S-LED-120L	4,2 x 13,4 x (200)	120L	80	150	12.000	97,5	7.800

*Todas las dimensiones se muestran en centímetros (cm).

*Valores nominales promedio por regleta, 4000°K temperatura de color.

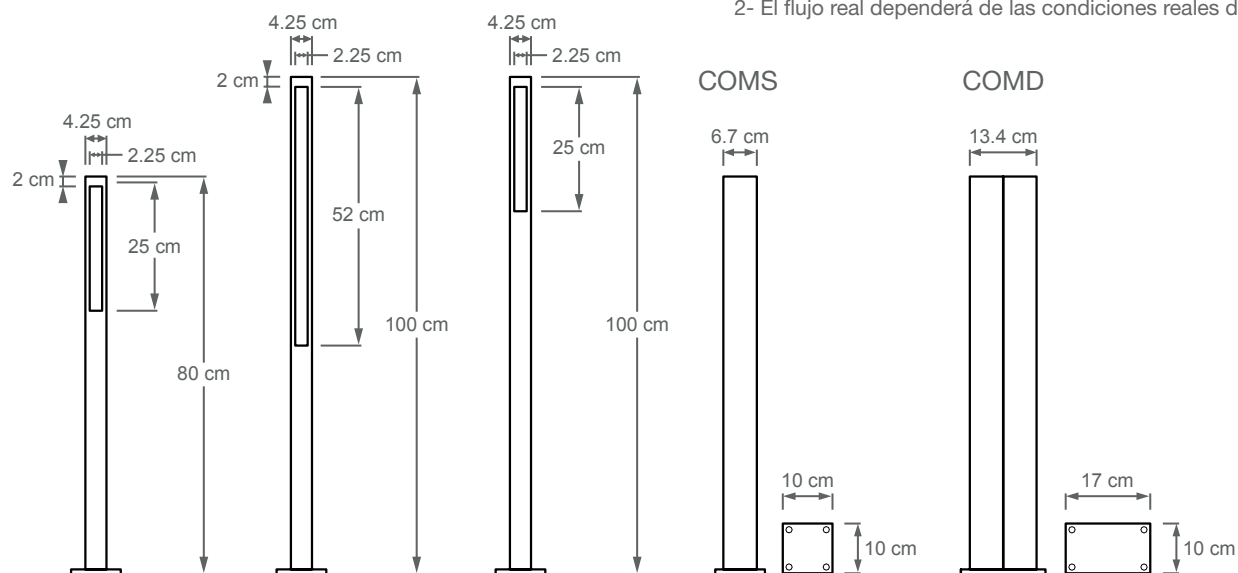
*Para 3000°K multiplicar los lúmenes por 95%.

*Para 5000°K multiplicar los lúmenes por 101%.

1- Los lúmenes varían de acuerdo a la temperatura de color (Kelvin).

2- El flujo real dependerá de las condiciones reales de trabajo.

Ej. Ilustraciones Coral Mini



Certificaciones



No. de Certificado
2502

OMGA-OMEGA

SERIE EXTERIORES
MONTAJE SOBREPUESTO

ESPECIFICACIONES

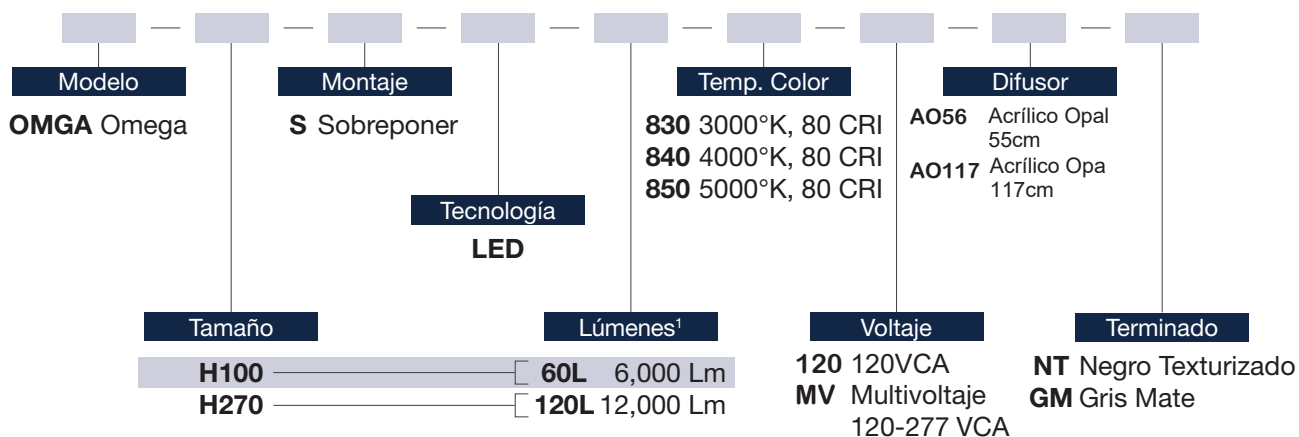
Luminaria para exteriores de montaje sobrepuesto. Fabricada en aluminio con difusor acrílico opal. Equipada con módulo LED o tubo LED terminado en pintura en polvo poliéster de aplicación electrostática curada al horno color negro texturizado.

* Para aplicaciones, garantía e instalación, consulte con su asesor.



INFORMACIÓN DE CÓDIGO

Ej. código de catálogo (OMGA-H100-S-LED-60L-830-MV-AO-NT)



APLICACIONES



Estacionamientos



Áreas Recreativas



Instalaciones Turísticas

IP₆₄

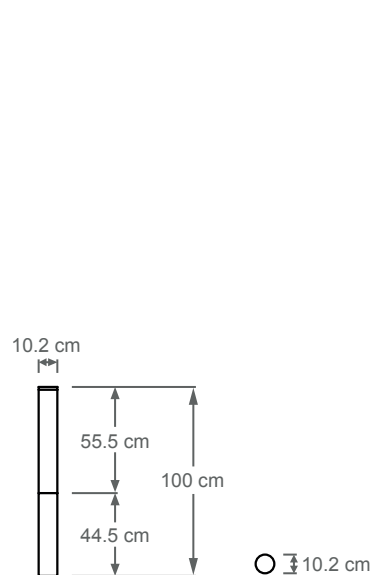


PF_{>.95}

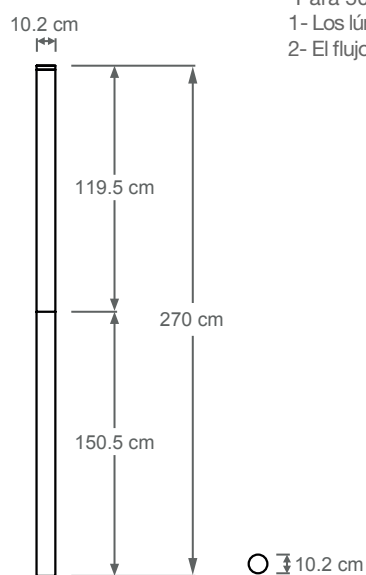
ESPECIFICACIONES

Tipo	Version	Diametro x Alto	Cod	Potencia	Lm/w nominales	Lm nominal	Lm/w real	Lm real
Sobreponer	OMGA-H100-S-LED-60L	Ø 10.2 x 100	60L	40	150	6.000	97,5	3.900
Sobreponer	OMGA-H270-S-LED-120L	Ø 10.2 x 270	120L	80	150	12.000	97,5	7.800

Ej. Ilustraciones Omega



H100



H270

*Todas las dimensiones se muestran en centímetros (cm).
 *Valores nominales promedio por regleta, 4000°K temperatura de color.
 *Para 3000k multiplicar los lúmenes por 95%.
 *Para 5000k multiplicar los lúmenes por 101%.
 1- Los lúmenes varían de acuerdo a la temperatura de color (Kelvin).
 2- El flujo real dependerá de las condiciones reales de trabajo.

Certificaciones



CRT-CRETA

SERIE EXTERIORES
MONTAJE SOBREPUESTO

ESPECIFICACIONES

Luminaria para exteriores de montaje sobrepuesto ideal para zonas de circulación. Fabricada en aluminio extruido. Equipada con regleta LED. Terminado en pintura en polvo poliéster de aplicación electrostática curada al horno color mate en negro texturizado.

* Para aplicaciones, garantía e instalación, consulte con su asesor.



INFORMACIÓN DE CÓDIGO

Ej. código de catálogo (CRTY-H280-40x40-S-LED-22L/22L-830-MV-AO-NT)

Modelo	Montaje	Tecnología	Temp. Color	Difusor
CRTY Creta Y CRTL Creta L CRTZ Creta Z	S Sobreponer	LED	830 3000°K, 80 CRI 840 4000°K, 80 CRI 850 5000°K, 80 CRI	AO Acrílico Opal
Tamaño	Lúmenes ¹	Voltaje	Terminado	
40 x 40 x 280	22L/22L 2250 Lm/2250 Lm	120 120VCA	NT Negro Texturizado	
CRTY H280-40 x 60 x 280	22L/30L 2250 Lm/3000 Lm	MV Multivoltaje 120-277 VCA		
60 x 60 x 280	30L/30L 3000 Lm/3000 Lm			
CRTL H280-40 x - x 280	22L 2250 Lm			
60 x - x 280	30L 3000 Lm			
CRTZ H280-40 x 40 x 280	22L/22L 2250 Lm/2250 Lm			
40 x 60 x 280	22L/30L 2250 Lm/3000 Lm			
60 x 60 x 280	30L/30L 3000 Lm/3000 Lm			

APLICACIONES



Estacionamientos



Áreas Recreativas



Instalaciones Turísticas

IP₆₄



PF_{>.95}

DIMENSIONES

Tipo	Version	Largo x Ancho x Alto	Cod	Potencia	Lm/w nominales	Lm nominal	Lm/w real	Lm real
Sobreponer	CRTY-H__40X40-S-LED-22L/22L	40 X 40 X __	22L/22L	15/15	150	2250/2250	97,5	1463/1463
Sobreponer	CRTY-H__40X60-S-LED-22L/30L	40 X 60 X __	22L/30L	15/20	150	2250/3000	97,5	1463/1950
Sobreponer	CRTY-H__60X60-S-LED-30L/30L	60 X 60 X __	30L/30L	20/20	150	3000/3000	97,5	1950/1950
Sobreponer	CRTL-H__40-S-LED-22L	40 X - X __	22L	15	150	2.250	97,5	1.463
Sobreponer	CRTL-H__60-S-LED-30L	60 X - X __	30L	20	150	3.000	97,5	1.950
Sobreponer	CRTZ-H__40X40-S-LED-22L/22L	40 X 40 X __	22L/22L	15/15	150	2250/2250	97,5	1463/1463
Sobreponer	CRTZ-H__40X60-S-LED-22L/30L	40 X 60 X __	22L/30L	15/20	150	2250/3000	97,5	1463/1950
Sobreponer	CRTZ-H__60X60-S-LED-30L/30L	60 X 60 X __	30L/30L	20/20	150	3000/3000	97,5	1950/1950

*Todas las dimensiones se muestran en centímetros (cm).

*Valores nominales promedio por regleta, 4000°K temperatura de color.

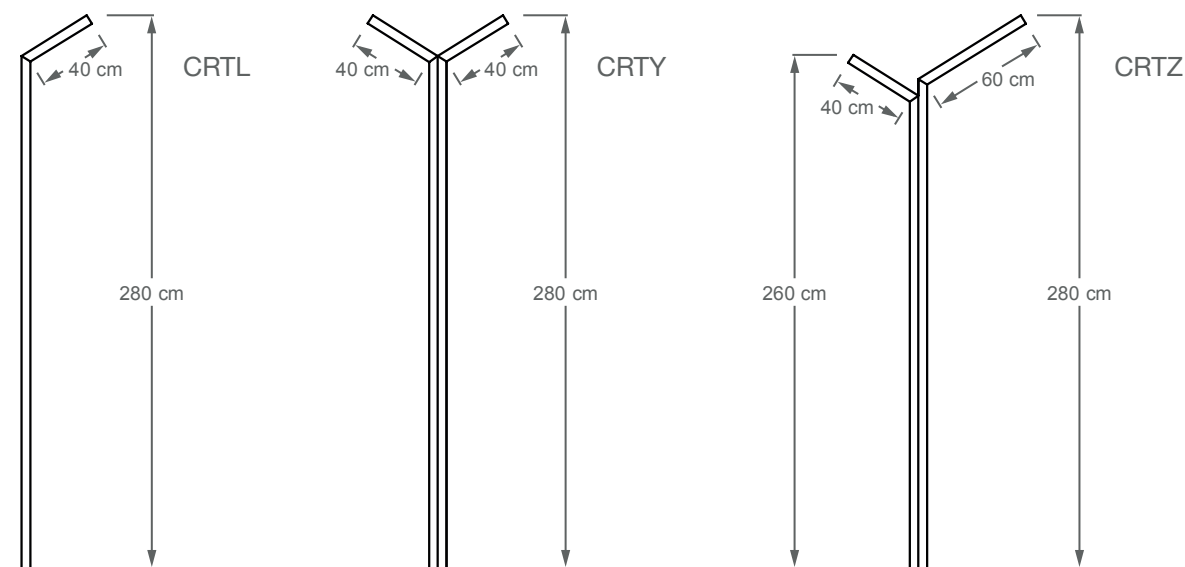
*Para 3000°K multiplicar los lúmenes por 95%.

*Para 5000°K multiplicar los lúmenes por 101%.

1- Los lúmenes varían de acuerdo a la temperatura de color (Kelvin).

2- El flujo real dependerá de las condiciones reales de trabajo.

Ej. Ilustraciones Creta



Certificaciones



PCUA-POSTE CUADRADO

SERIE EXTERIORES

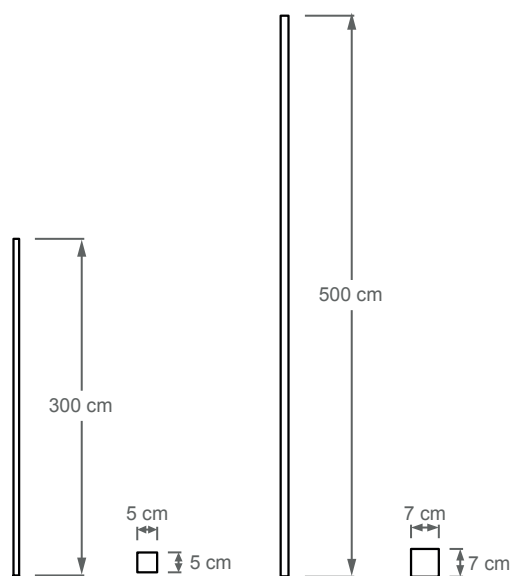
ESPECIFICACIONES

Poste metálico cuadrado fabricado hierro. Con alturas de 3mts h . Ideal para zonas de circulación como vías, senderos, zonas peatonales, jardines, plazas o parques. Terminado en pintura n o o o r d n ro r d horno o or n ro r do.

* Para aplicaciones, garantía e instalación, consulte con su asesor.

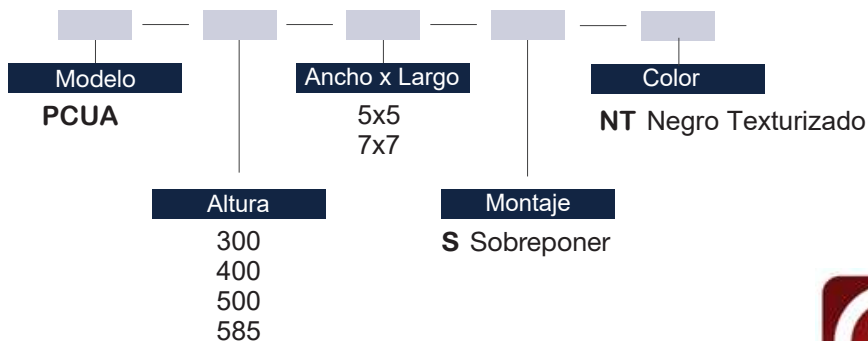


Ej. Ilustraciones Poste



INFORMACIÓN DE CÓDIGO

Ej. código de catálogo (PCUA-H300-5x5-S-NT)



APLICACIONES



PREC-POSTE RECTANGULAR

SERIE EXTERIORES

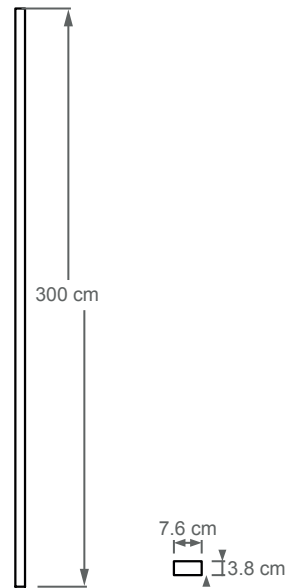
ESPECIFICACIONES

Poste metálico rectangular fabricado hierro. Con alturas de 3mts hasta 5.85mts. Ideal para zonas de circulación como vías, senderos, zonas peatonales, jardines, plazas o parques. Terminado en pintura en polvo poliéster de aplicación electrostática curada al horno color negro texturizado.

* Para aplicaciones, garantía e instalación, consulte con su asesor.

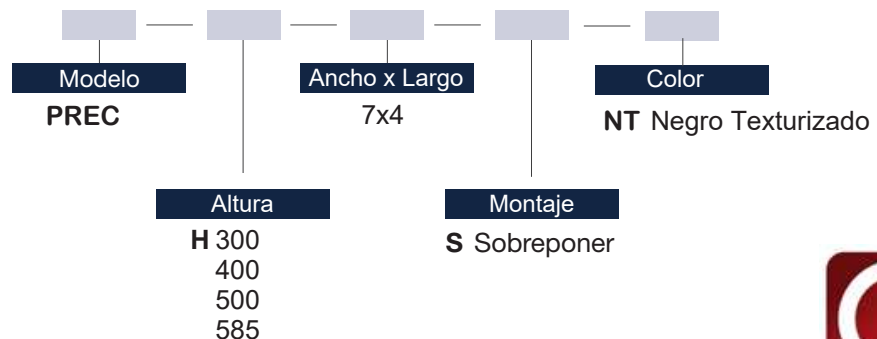


Ej. Ilustraciones Poste



INFORMACIÓN DE CÓDIGO

Ej. código de catálogo (PCUA-H300-7x4-S-NT)



APLICACIONES



PRED-POSTE REDONDO

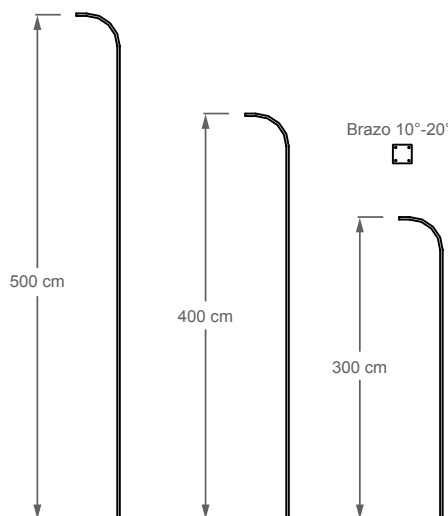
SERIE EXTERIORES

ESPECIFICACIONES

Poste redondo de 2", 2 1/2" y 3". Fabricado en hierro con opción a brazo para adaptar luminaria. Altura de 3mtrs, 4mtrs y 5mtrs ideal para zonas de circulación como vías, senderos, zonas peatonales, jardines, plazas o parques. Terminado en pintura en polvo poliéster de aplicación electroestática curada al horno color negro texturizado.

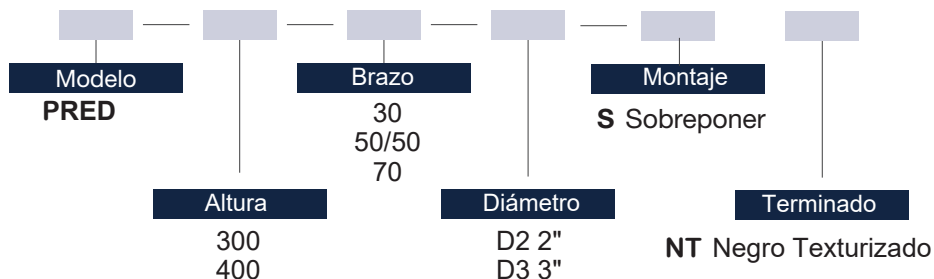
* Para aplicaciones, garantía e instalación, consulte con su asesor.

Ej. Ilustraciones Poste Redondo



INFORMACIÓN DE CÓDIGO

Ej. código de catálogo (PRED-H300x30-D2-S-NT)



APLICACIONES



ICONOGRAFÍA



Áreas recreativas



Áreas residenciales



Centros de distribución



Centros comerciales



Centros operativos



Parqueaderos



Instalaciones educativas



Instalaciones hospitalarias



Instalaciones industriales



Instalaciones turísticas



Movilidad



Parques industriales

HID

Alta intensidad de descarga



Aterrizado a tierra



Compatibilidad con domótica

PF

Factor de potencia

IP

Índice de protección contra el polvo y agua

GLOSARIO

Fuente Luminosa	F	Dispositivo que emite energía radiante capaz de excitar la retina y producir una sensación visual.
Lumen	Lm	Unidad de flujo luminoso. Es la cantidad de luz emitida por una fuente luminosa o recibida por una superficie en la unidad de tiempo.
Candela	CD	Unidad del Sistema Internacional (SI) de intensidad luminosa.
Candela por metro cuadrado	CD/M²	Unidad de luminancia
Watt	W	Unidad que define la potencia eléctrica. Es el resultado de multiplicar el voltaje por la corriente y por el factor de potencia.
Voltaje	V	Diferencia de tensión eléctrica entre dos puntos.
Corriente	I	Unidad de corriente eléctrica medida en amperios.
Factor de Potencia	FP	Término que define el buen aprovechamiento de la energía. Se establece como el coseno del ángulo entre el vector voltaje y el vector corriente en un sistema de corriente alterna. Este término difiere de la eficiencia.
Eficacia Luminosa de una Fuente	Lm/W	Relación entre el flujo luminoso total emitido por una fuente luminosa (bombilla) y la potencia de la misma. La eficacia de una fuente se expresa en lúmenes/vatio (lm/W).
Luminancia	L	En un punto de una superficie, en una dirección, se interpreta como la relación entre la intensidad luminosa en la dirección dada producida por un elemento de la superficie que rodea el punto, con el área de la proyección ortogonal del elemento de superficie sobre un plano perpendicular en la dirección dada. La unidad de luminancia es candela por metro cuadrado. (Cd/m ²). Bajo el concepto de intensidad luminosa.
Iluminancia	E	Densidad del flujo luminoso que incide sobre una superficie. La unidad de iluminancia es el lux (lx).
Fotometría		Medición de cantidades asociadas con la luz.
IRC	%	Índice de reproducción cromática.
Temperatura de color	K	Se mide en grados Kelvin y se define comparando su color dentro del espectro luminoso con el de la luz que emitiría un cuerpo negro calentado a una temperatura determinada.

CLASIFICACIÓN DE LOS GRADOS DE PROTECCIÓN DEL EQUIPAMIENTO ELECTRÓNICO

Clasificación con relación la protección contra entrada de cuerpos sólidos y agua. (Grado de hermeticidad IP o su equivalente NEMA)

IP

En las especificaciones de las luminarias se debe tener en cuenta el tipo de protección y el grado de hermeticidad requerido de acuerdo con las condiciones ambientales del sitio de instalación.

Las luminarias deben cumplir con un grado de hermeticidad específico, para el conjunto eléctrico y otro para el conjunto óptico, definidos de acuerdo con la clasificación usada por el “Código IP”: o su equivalente NEMA. El Índice Ip y el Índice IK se escogen de acuerdo con las condiciones ambientales.

Las luminarias están clasificadas, por medio de los Códigos **IP** (International Protection Code) o su equivalente NEMA, que es un sistema de códigos para indicar los grados de protección provistos por un encerramiento, contra la entrada de polvo y de agua.

Los códigos **IP** se identifican con dos dígitos que indican los grados de protección. El primer dígito, indica la protección del equipo contra la entrada de cuerpos extraños sólidos. Corresponde al primer número y comprende siete grados, desde el grado 0, sin protección; hasta el grado 6, totalmente protegido contra polvo.

El segundo dígito, indica la protección del equipo dentro de la cubierta contra entrada de agua. Corresponde al segundo número y comprende nueve grados, desde el grado 0, sin protección; hasta el grado 8, protegido contra los efectos prolongados de inmersión bajo presión.

Clasificación con relación a la protección mecánica contra choques de cuerpos sólidos (índice Ik)

IK

Las luminarias se clasifican por medio de Códigos **IK**, cuyo objetivo es indicar el grado de protección provisto por un encerramiento o envoltorio de materiales eléctricos contra el impacto o choque mecánico externo.

El **IK** se identifica con un número que comprende once grados que van desde el grado 00 –sin protección, hasta el grado 10, para energía de choque de 20,0 J. equivalente al impacto de una masa de 5 kg, en caída libre a una distancia de 40 cm.

GRADO DE PROTECCIÓN

ÍNDICE IP				ÍNDICE IK	
Primera Cifra		Segunda Cifra			
IP	Protección contra cuerpos Sólidos	IP	Protección contra Líquidos	IK	Protección contra el impacto Energía de Impacto (JOULES)
0	Sin protección	0	Sin protección	00	No protegido
1	$\Phi \geq 50$ mm (Contactos involuntarios)	1	Caída vertical de gotas de agua	01	0,15
2	$\Phi \geq 12$ mm (Contactos involuntarios)	2	Caída de agua hasta 15° de la vertical	02	0,20
3	$\Phi \geq 2,5$ mm (Herramientas cables)	3	Agua lluvia hasta 60° de la vertical	03	0,35
4	$\Phi \geq 1$ mm (herramientas finas - cables)	4	Proyección de agua en todas las direcciones	04	0,50
5	Protegido contra polvo	5	Lanzamiento de agua en todas las direcciones	05	0,70
6	Totalmente protegido contra polvo	6	Lanzamiento de agua similar a los golpes de mar	06	1,00
		7	Inmersión	07	2,00
		8	Efectos prolongados de inmersión bajo presión	08	5,00
				09	10,00
				10	20,00



www.eypo.com.co

Derechos Reservados 2019
EYPO COLOMBIA ® se reserva el derecho de cambiar y/o modificar los productos ilustrados en este catálogo, según mejoras o cambios que tengan en cualquier momento.

MEDELLÍN
Calle 16 n° 45-39, barrio Colombia,
Medellín, Colombia.
Teléfono: (+ 57 4) 322 10 87
medellin@eypo.com.co

BOGOTÁ
Carrera 18 #86A-14
Bogotá, Colombia.
Teléfono: (+ 57 1) 638 62 93
bogota@eypo.com.co